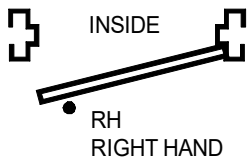
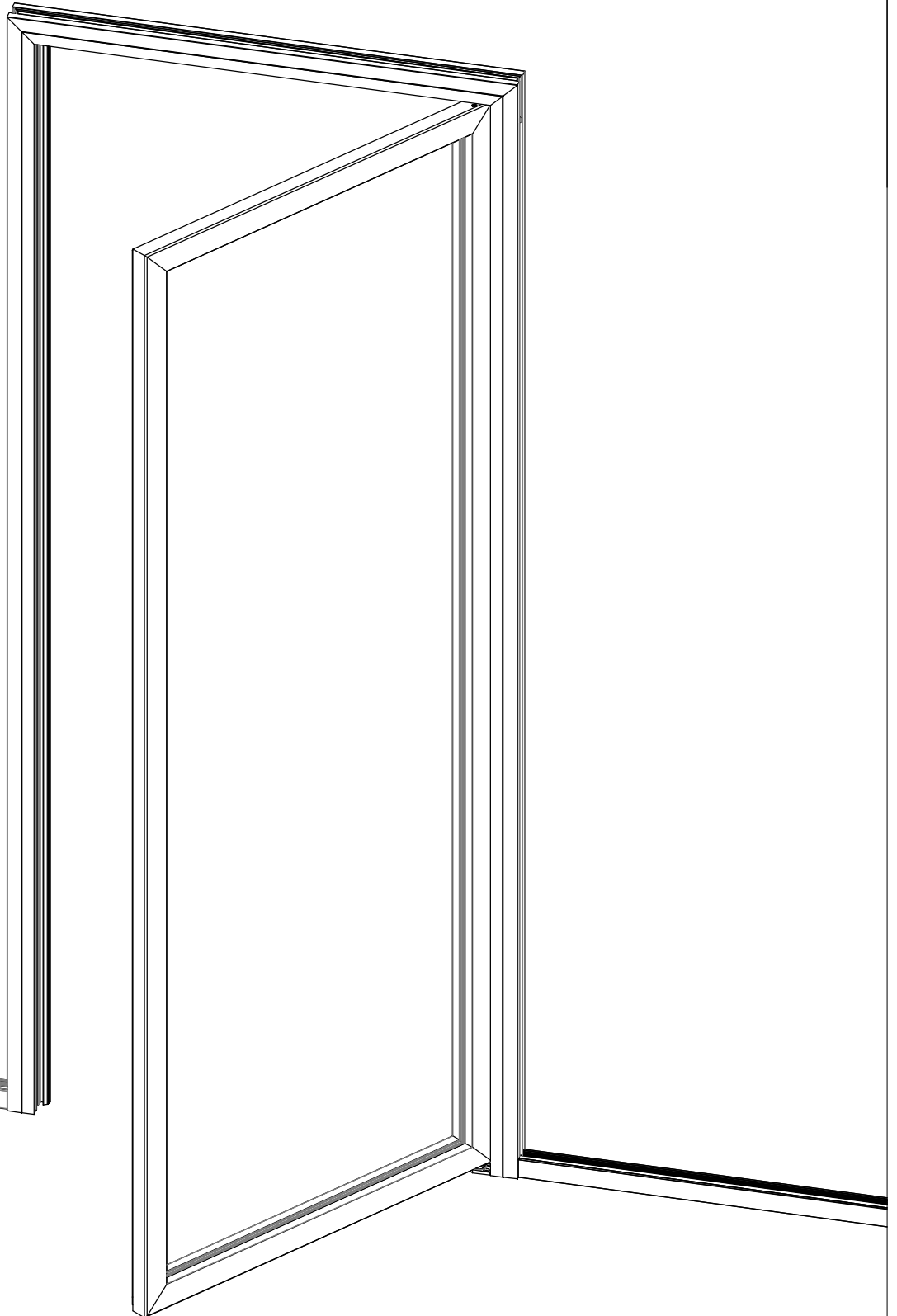


# P35F FRAME

RIGHT - DESTRA - RECHTS



# P35F

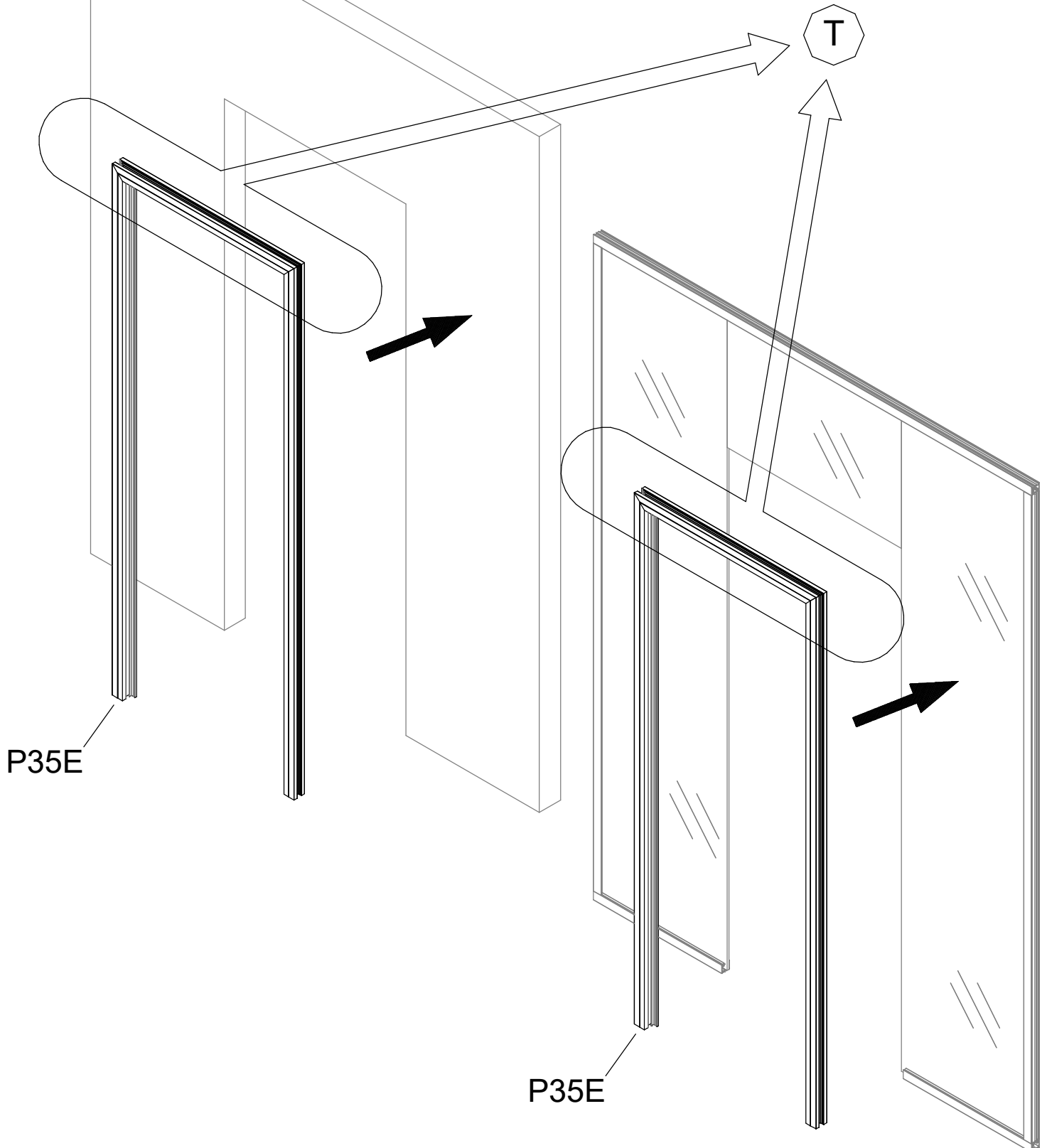
P35E FIXING  
FISSAGGIO P35E  
P35E BEFESTIGUNG

1

TO ASSEMBLE THE P35E PROFILES, SEE THE SPECIAL INSTALLATION INSTRUCTIONS EXCEPT FOR THE DETAIL "T"

PER IL MONTAGGIO DEI PROFILI P35E VEDERE APPOSITE ISTRUZIONI DI INSTALLAZIONE FATTA ECCEZIONE PER IL PARTICOLARE "T"

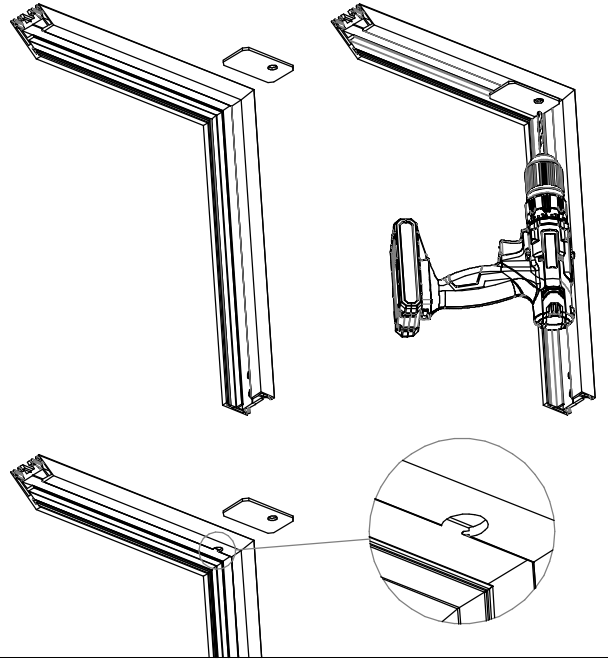
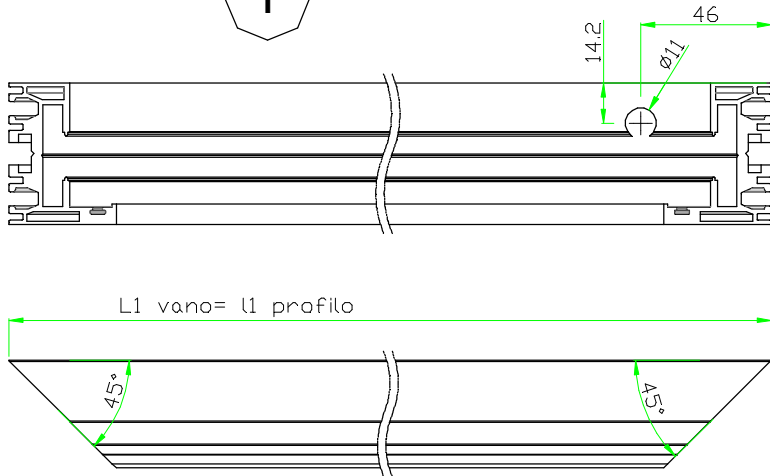
UM DIE P35E-PROFILE ZU MONTIEREN, SIEHE DIE SPEZIELLEN INSTALLATIONSANWEISUNGEN, MIT AUSNAHME DES DETAILS "T"



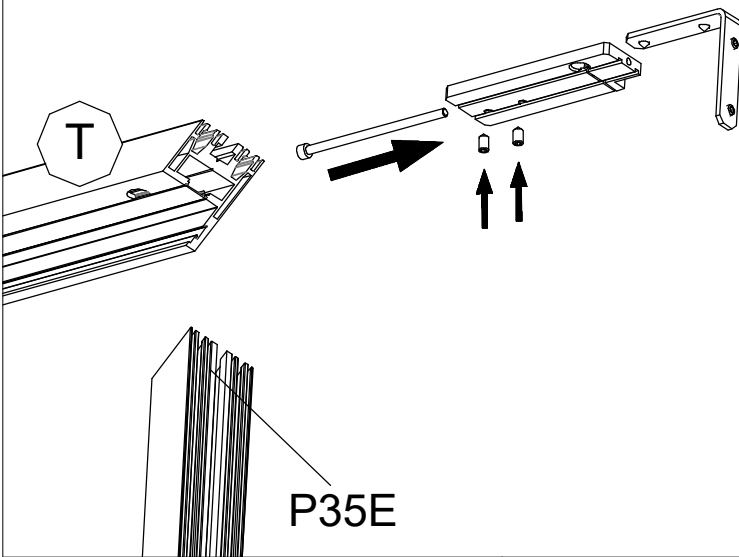
# P35F

P35E FIXING  
FISSAGGIO P35E  
P35E BEFESTIGUNG

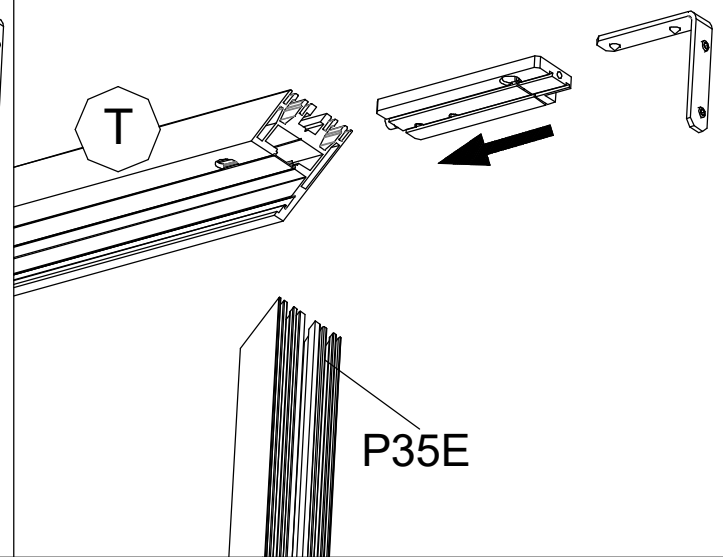
## 2



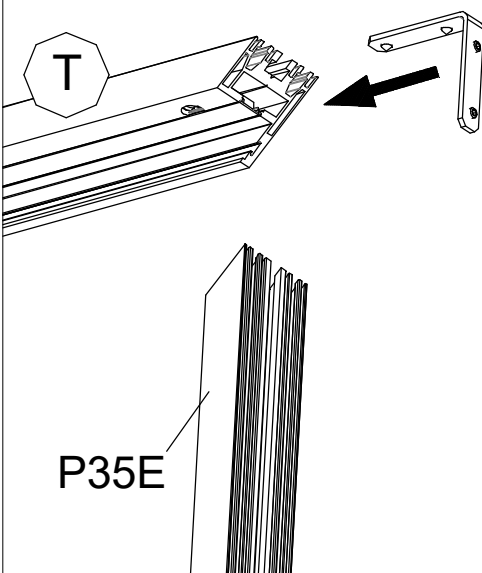
## 2a



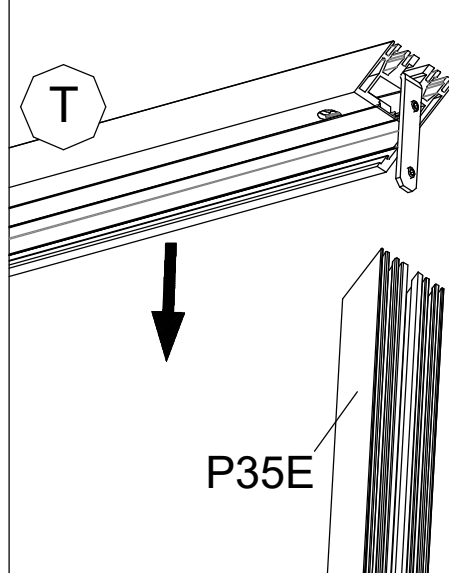
## 2b



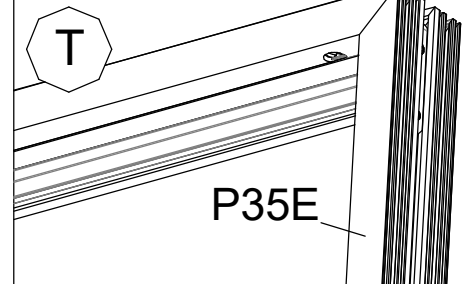
## 2c



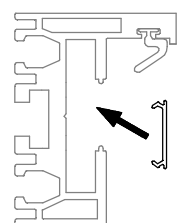
## 2d



## 2e

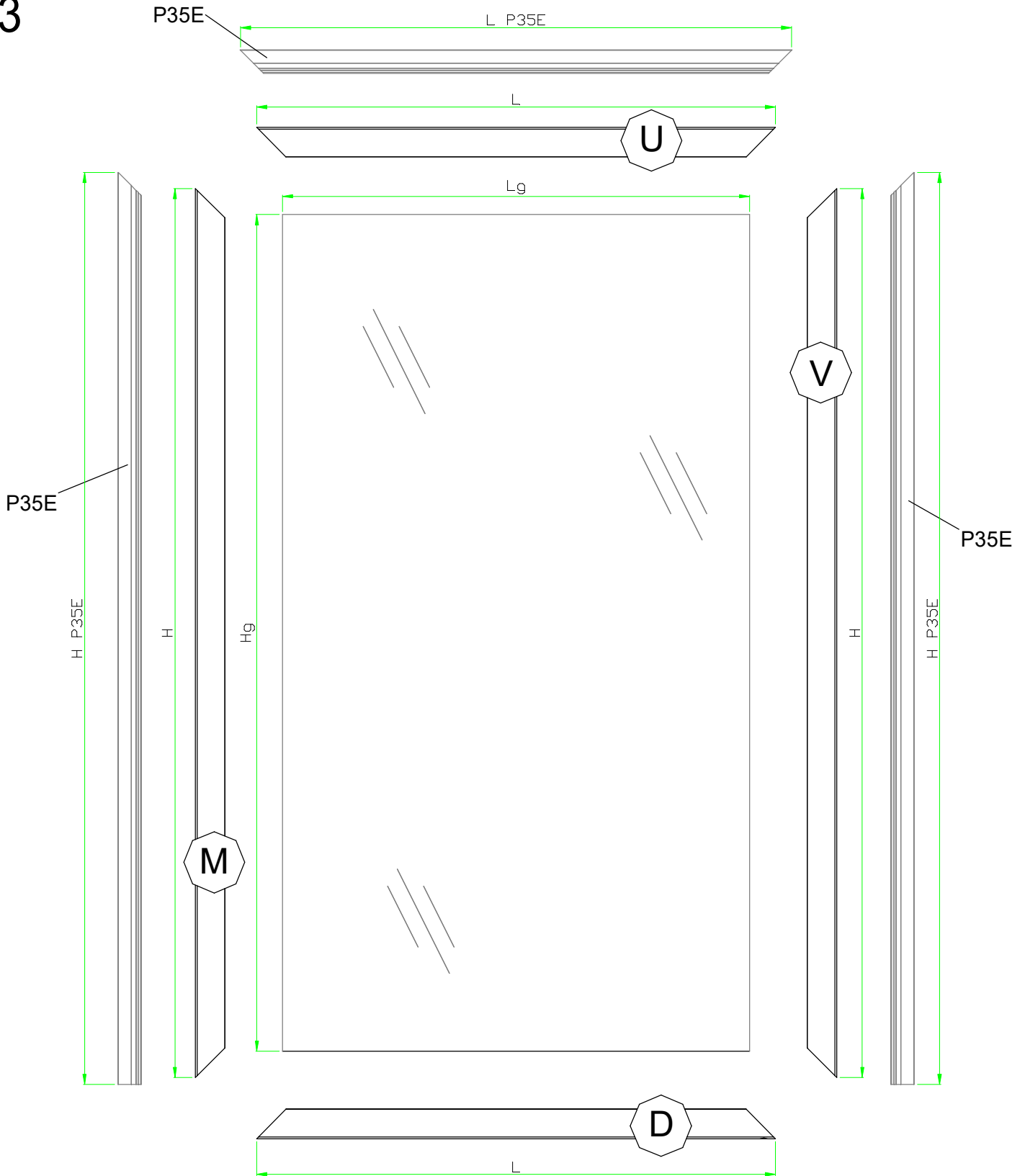


## 2f



# P35F

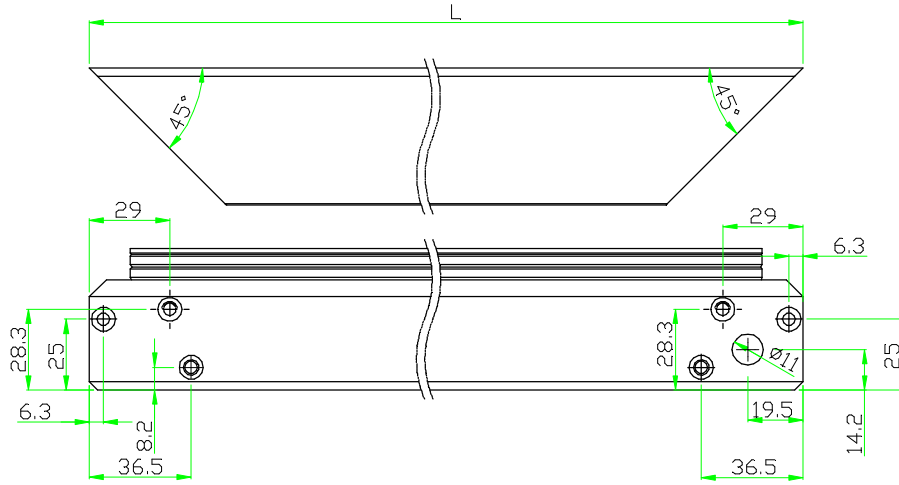
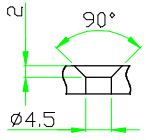
3



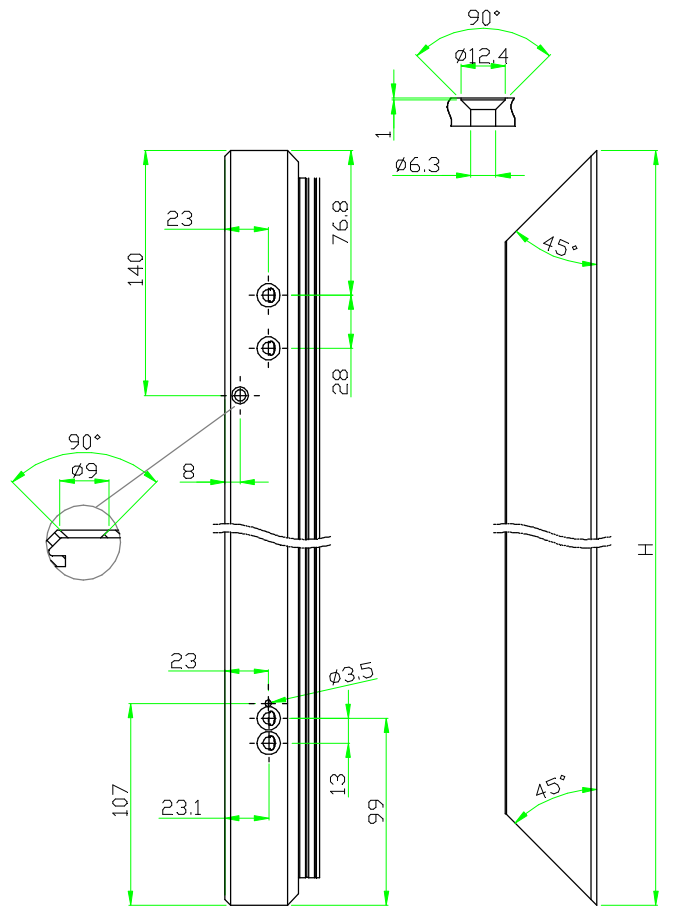
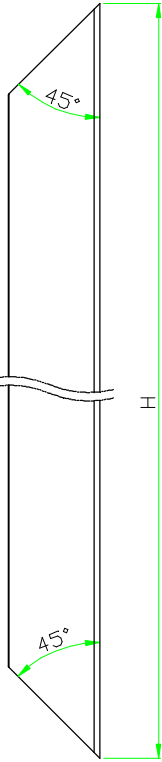
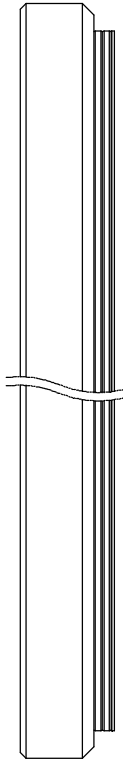
$$\begin{aligned} L &= L_g + 89.4 \\ L &= L_{P35E} - 53 \\ H &= H_g + 89.4 \\ H &= H_{P35E} - 37.6 \end{aligned}$$

# P35F

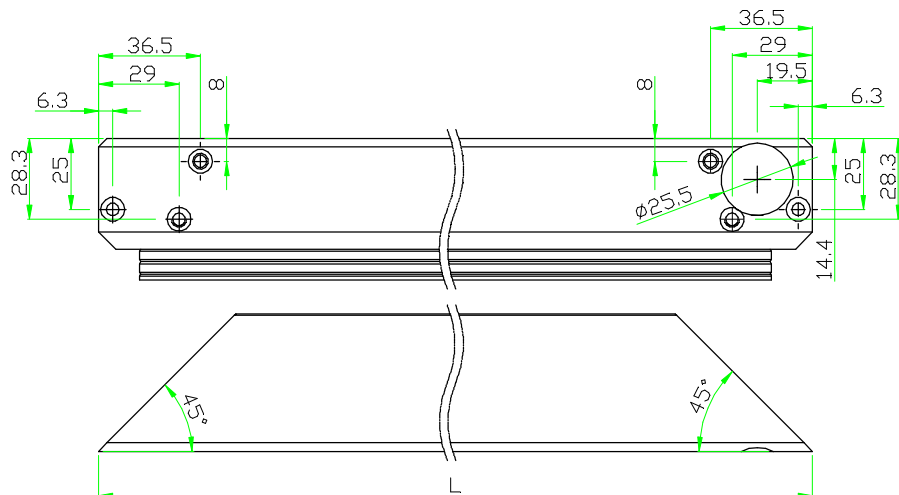
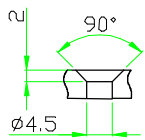
U



M

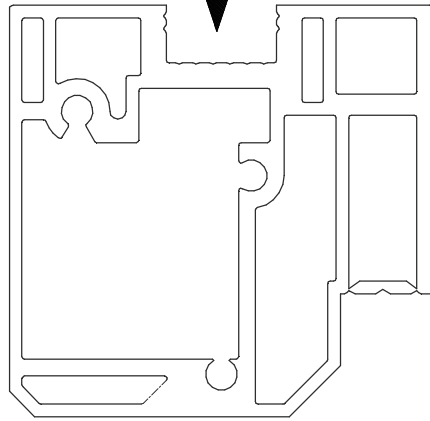
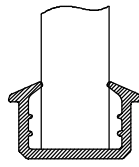
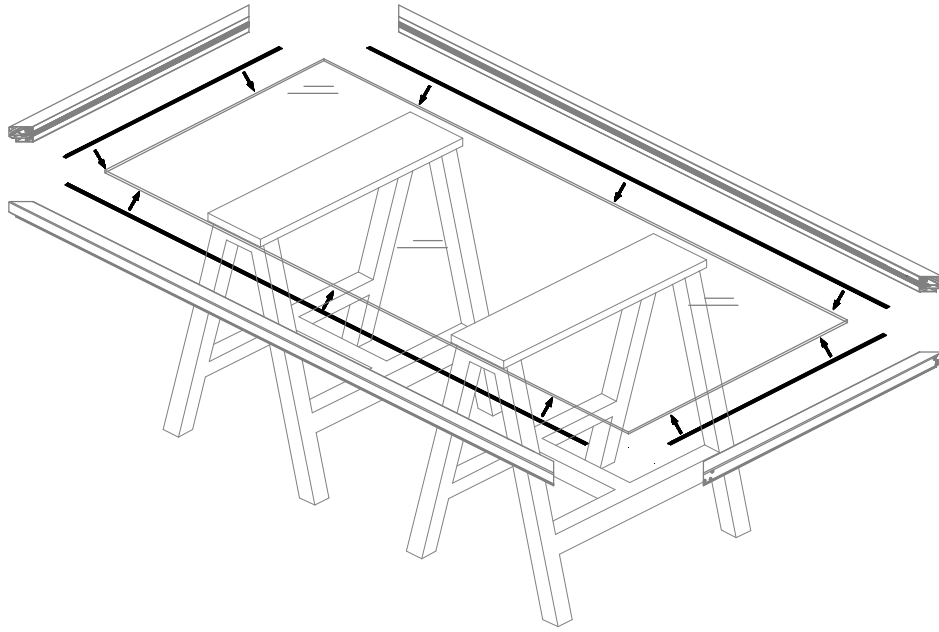


D

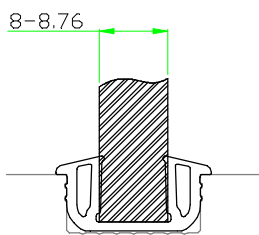


# P35F

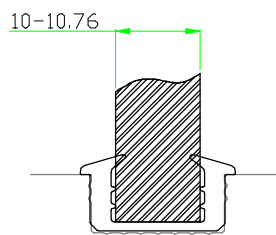
4



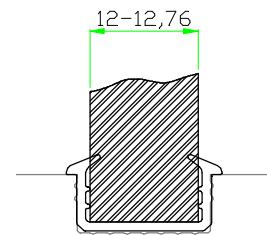
GLASS THICKNESS  
SPESSORE VETRO  
GLASSTÄRKE



P35FJ01



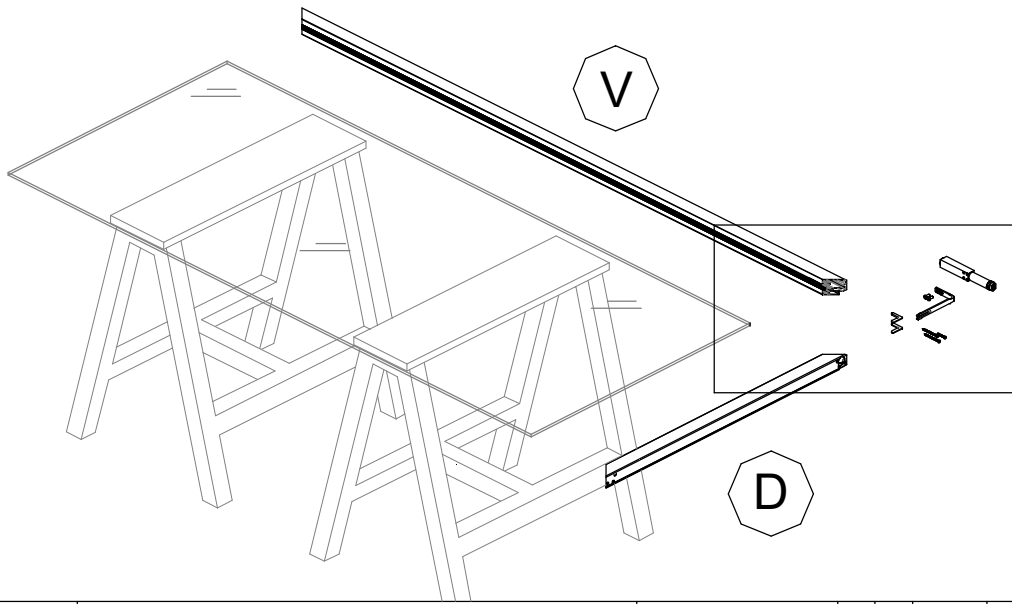
P35FJ02



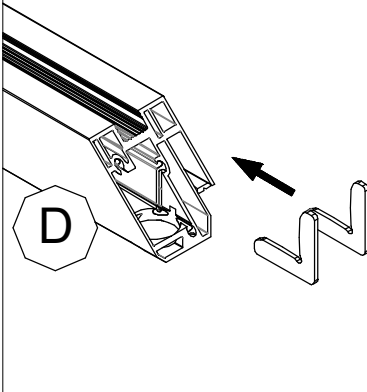
P35FJ03

# P35F

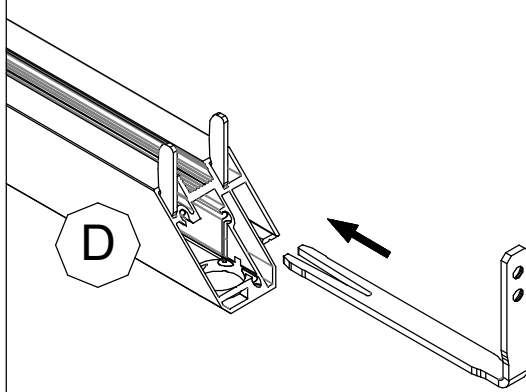
5



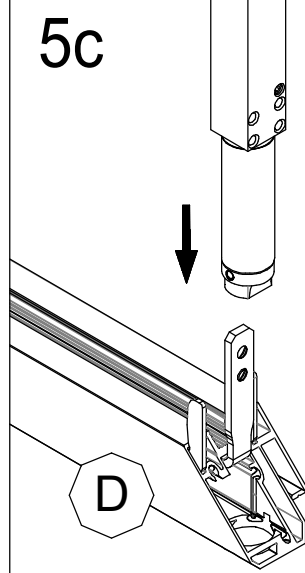
5a



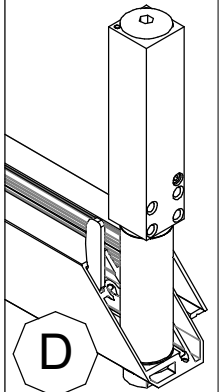
5b



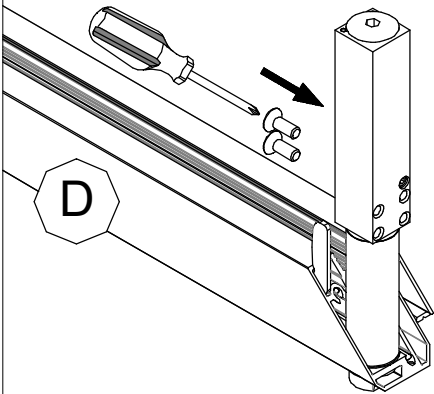
5c



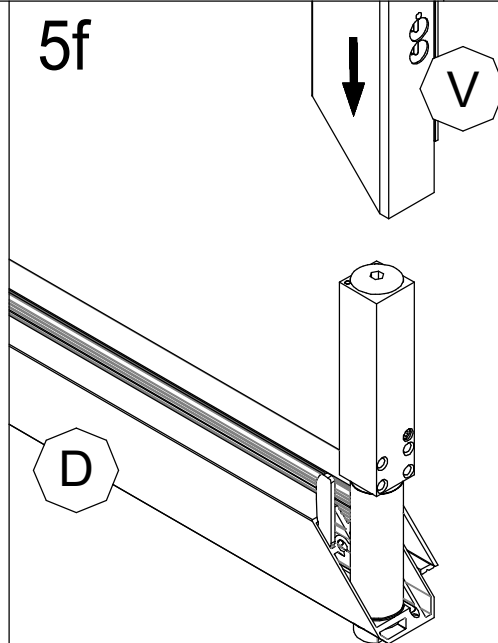
5d



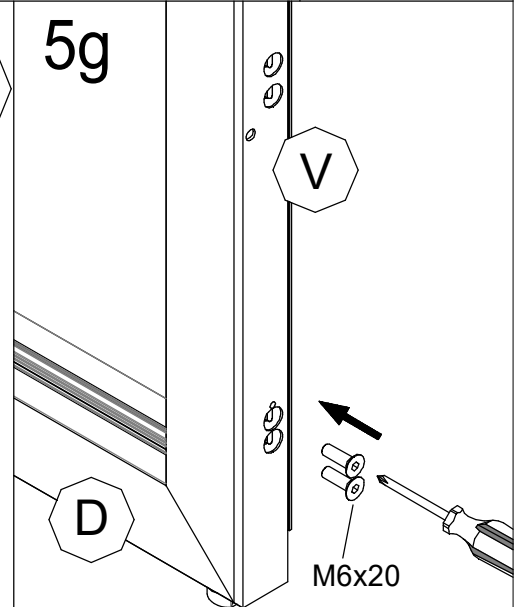
5e



5f

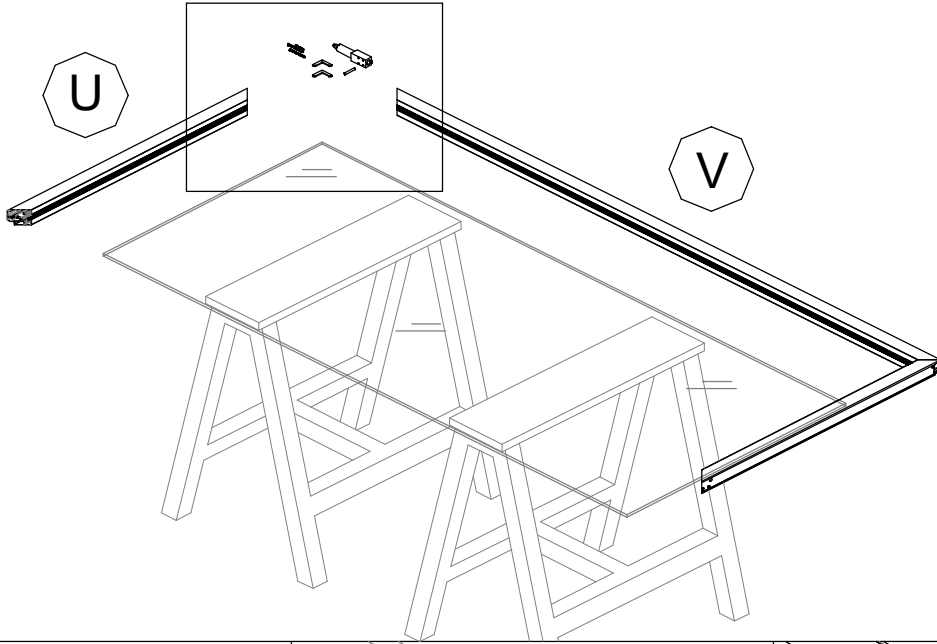


5g

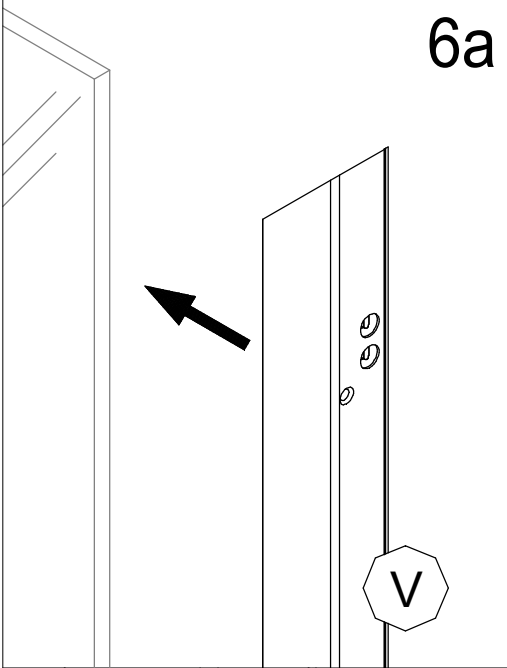


# P35F

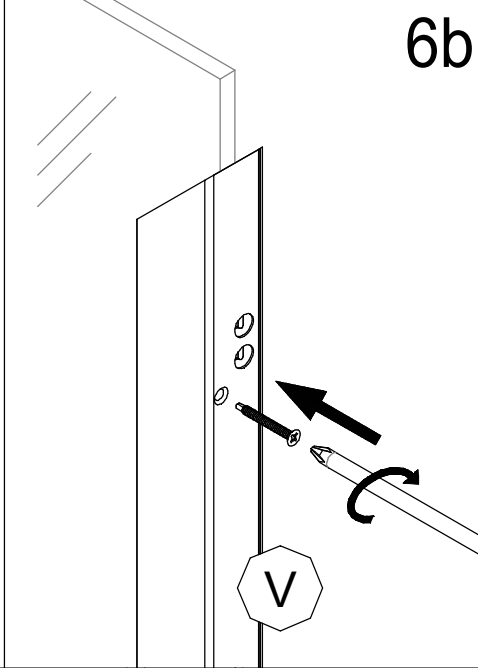
6



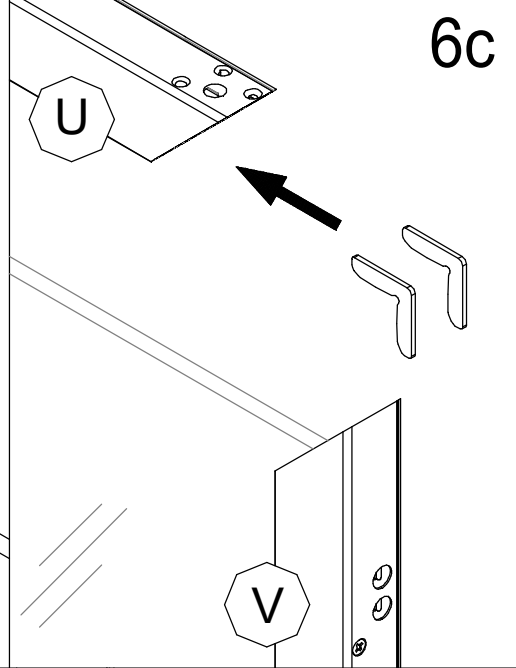
6a



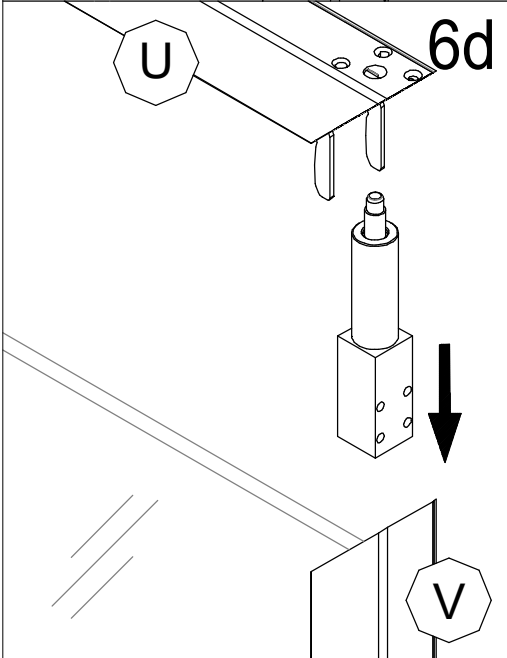
6b



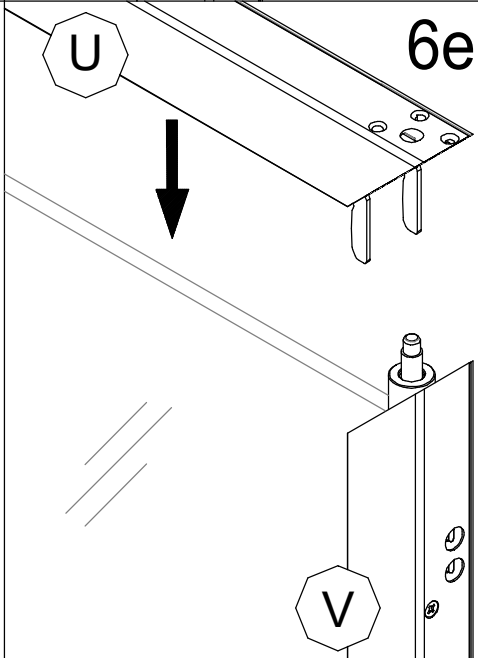
6c



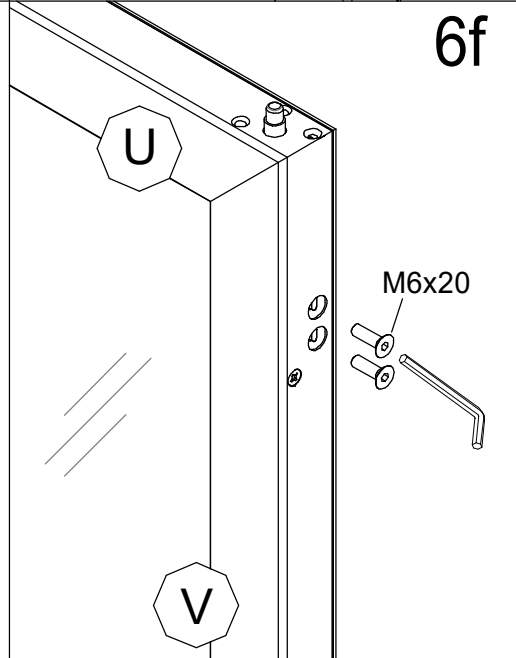
6d



6e



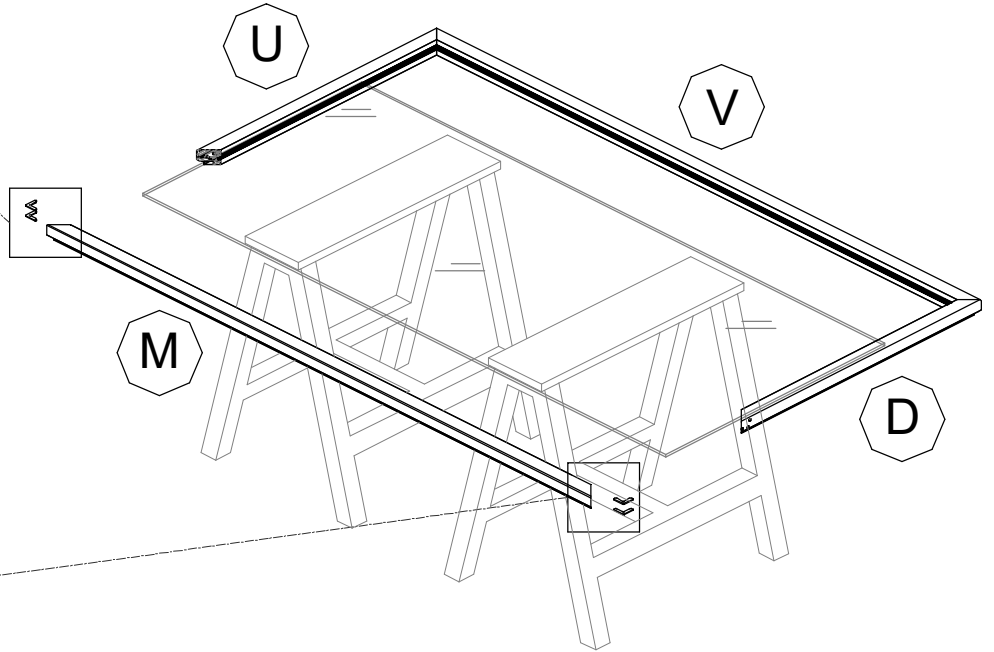
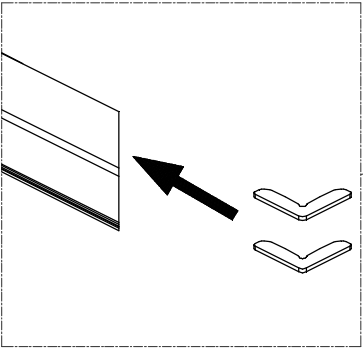
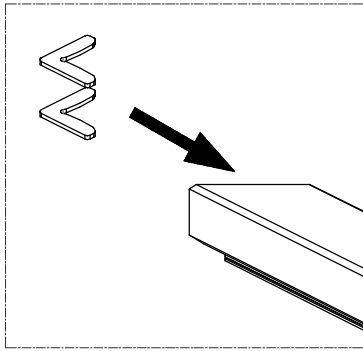
6f



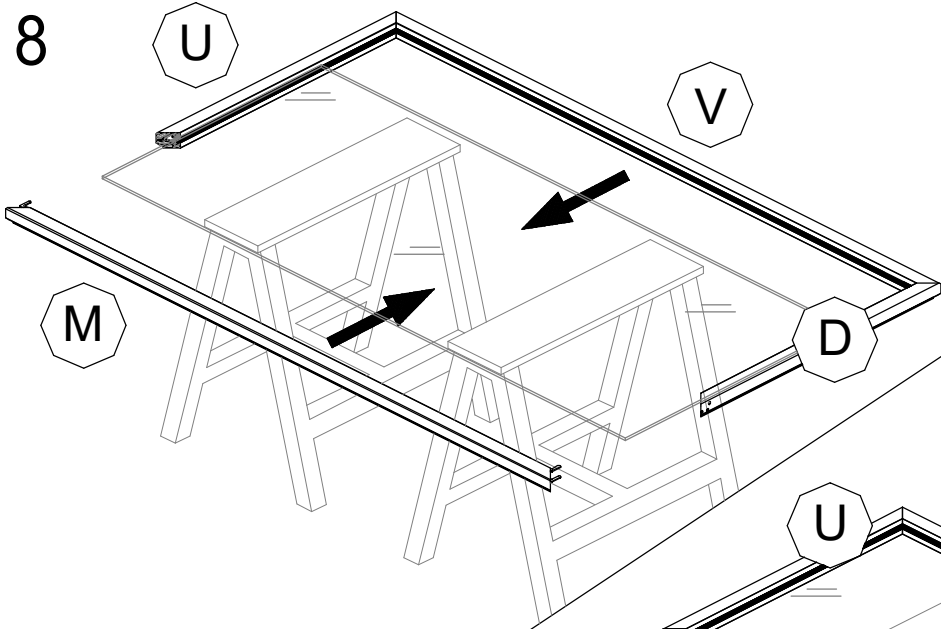


# P35F

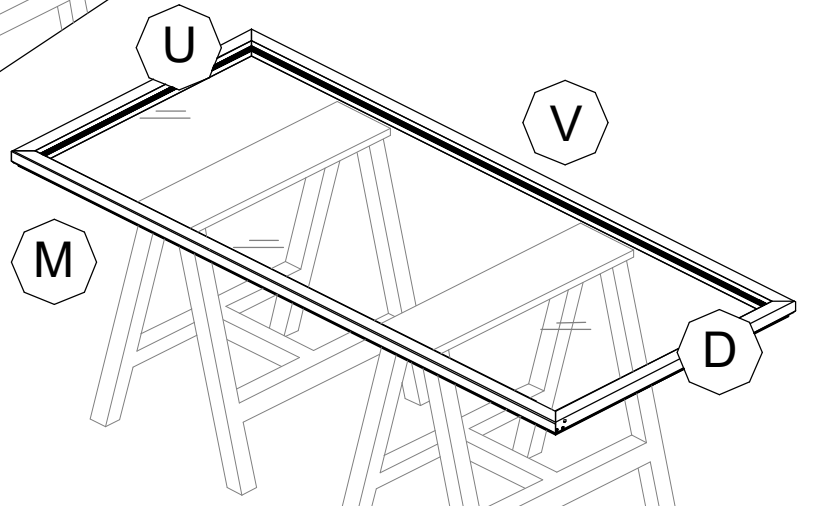
7



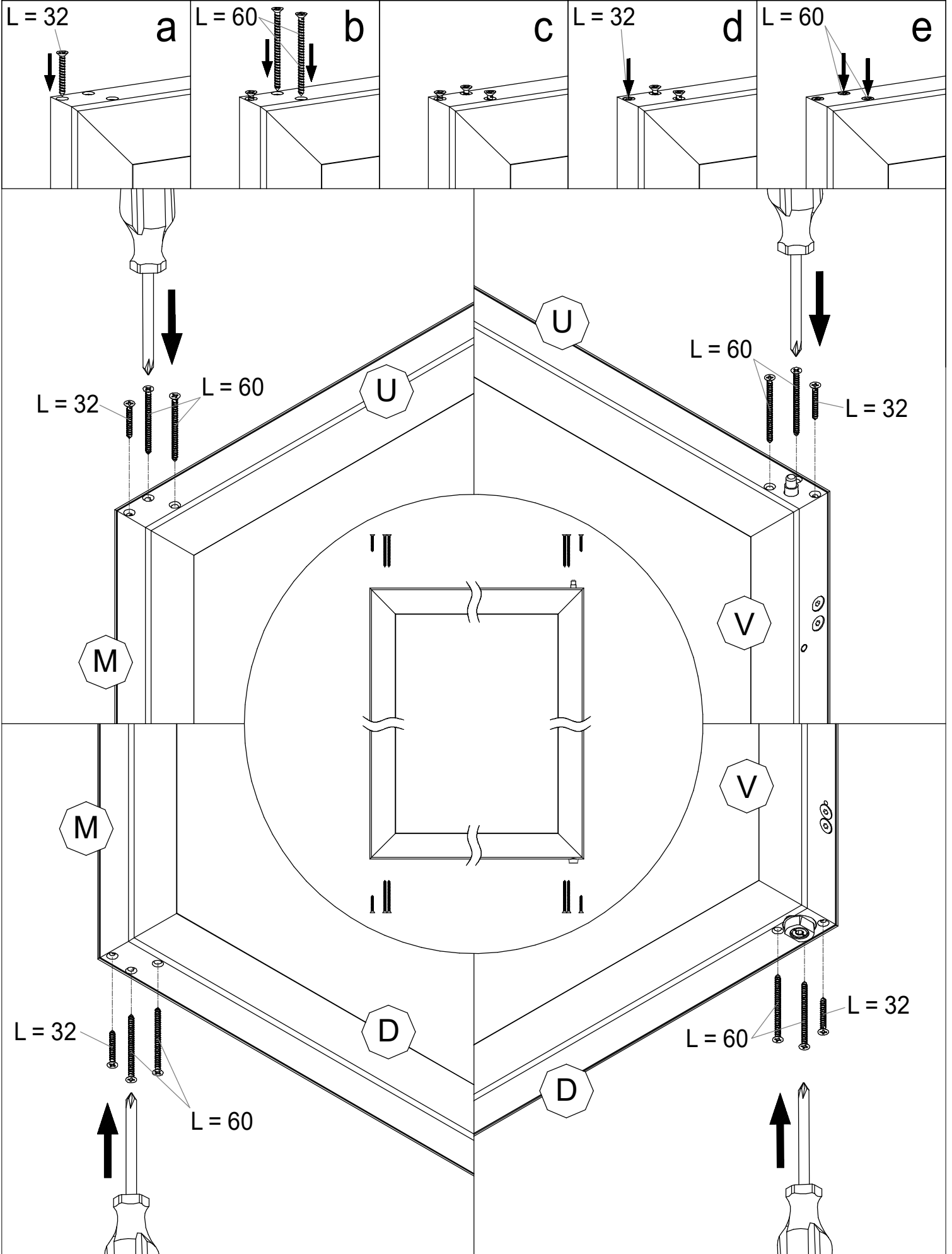
8



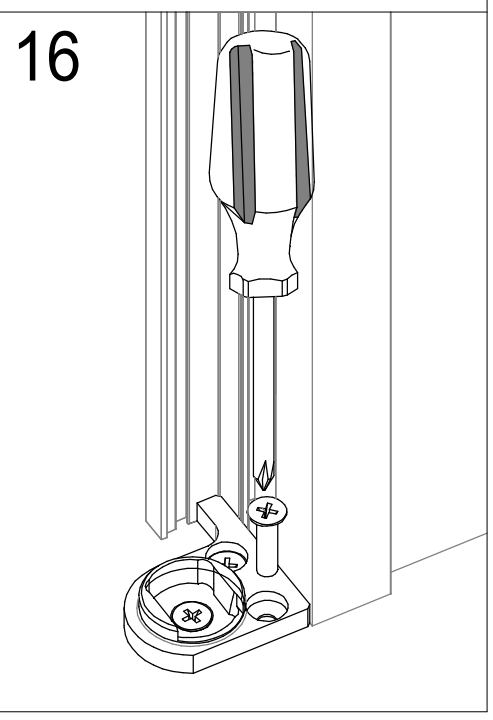
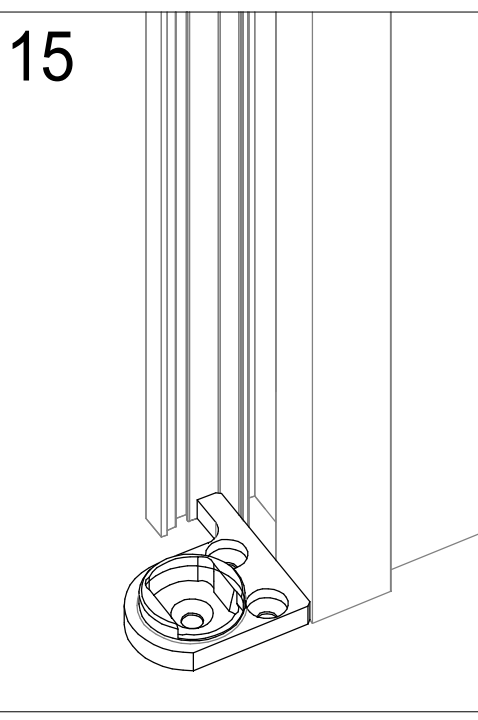
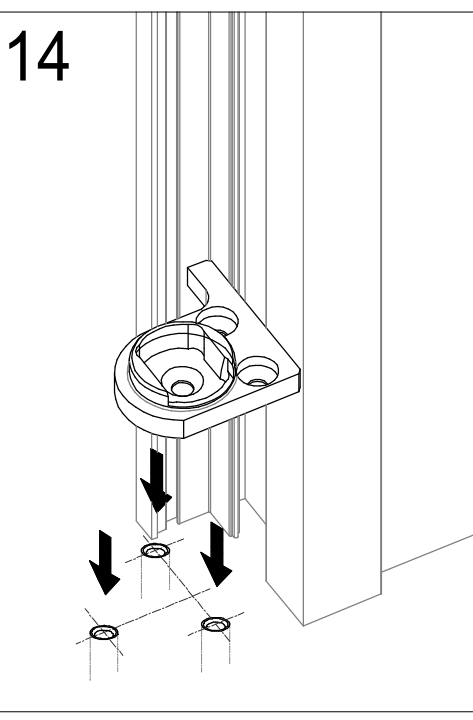
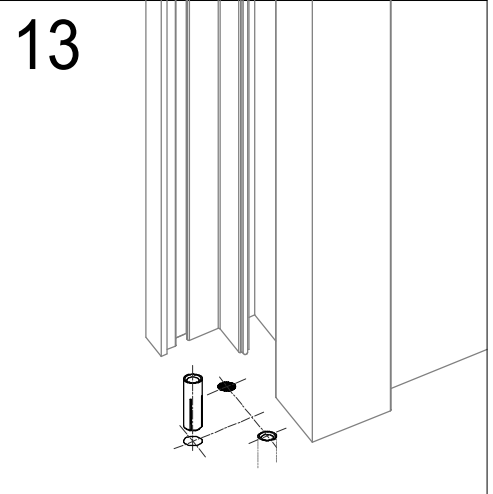
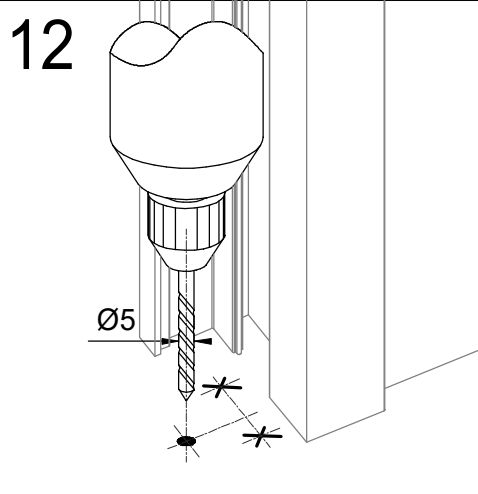
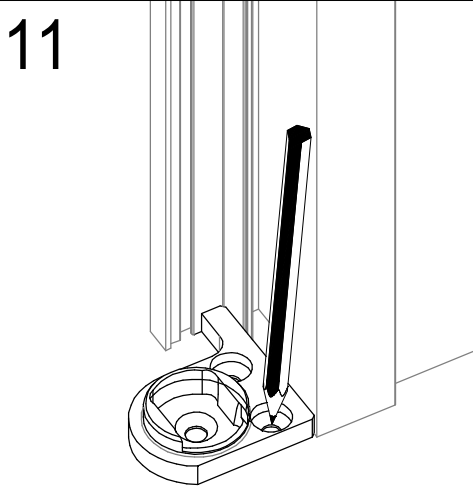
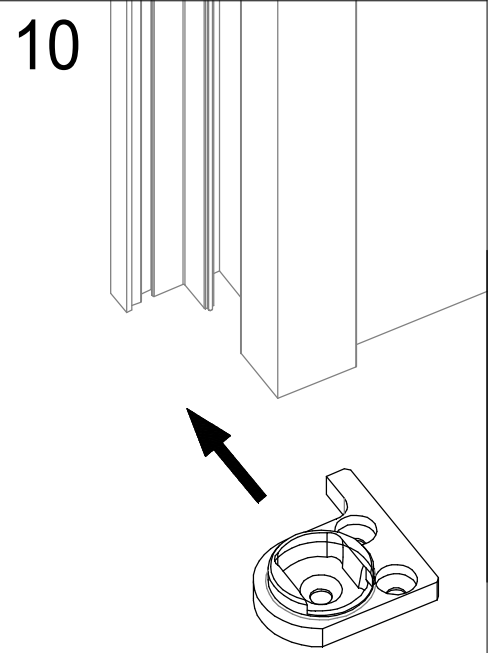
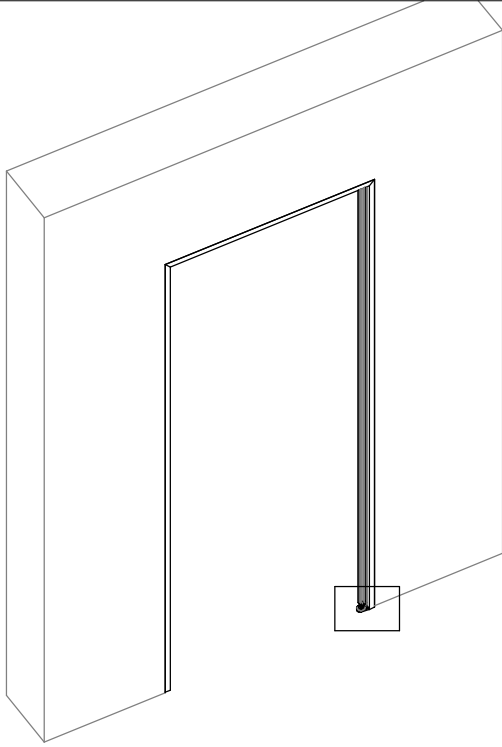
9



# P35F

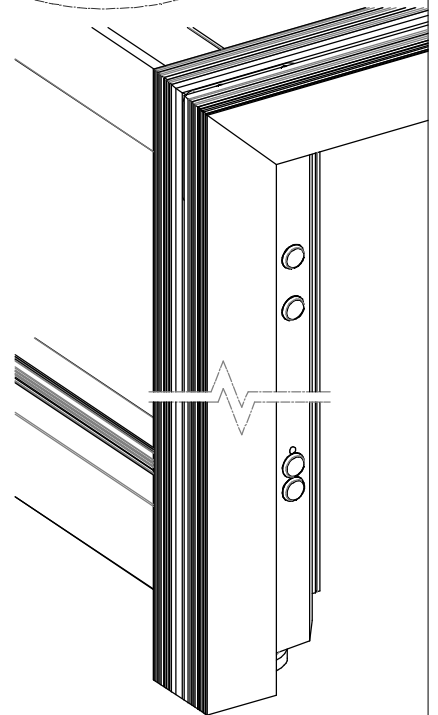
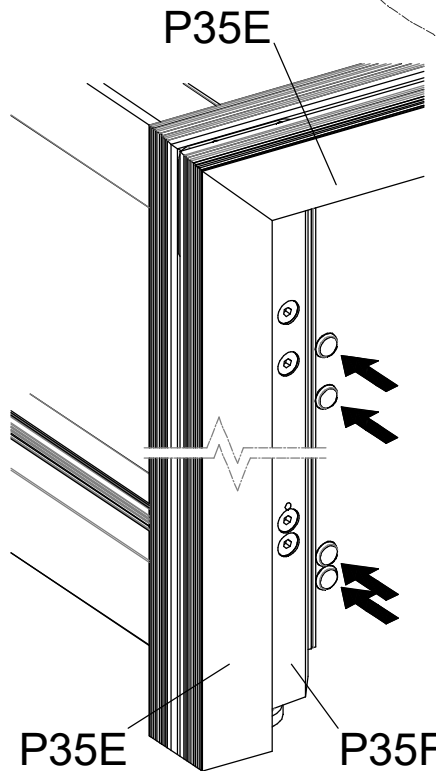
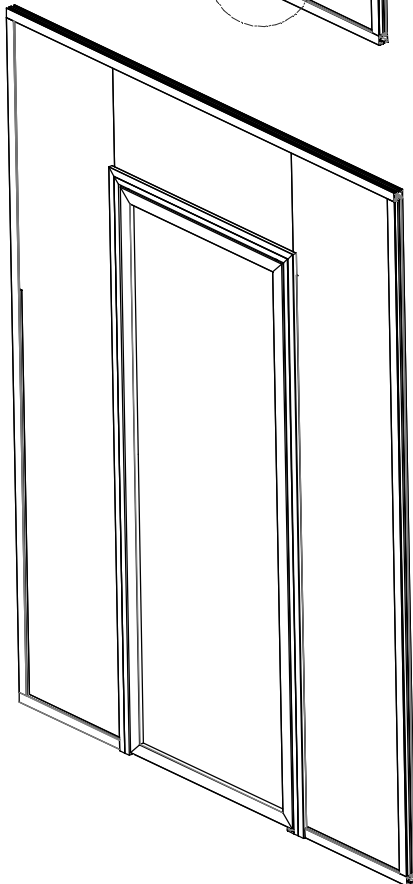
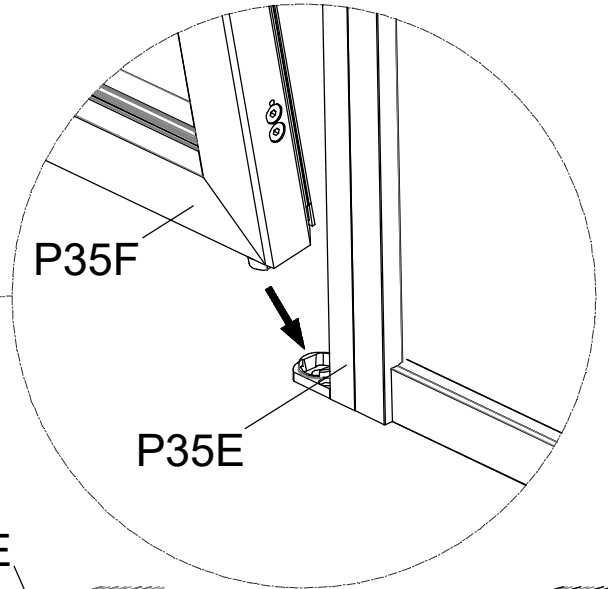
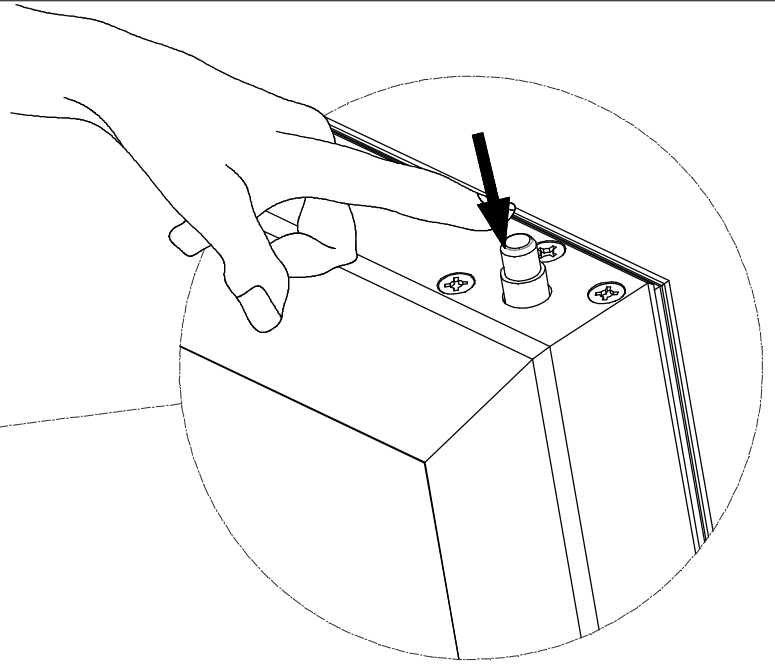
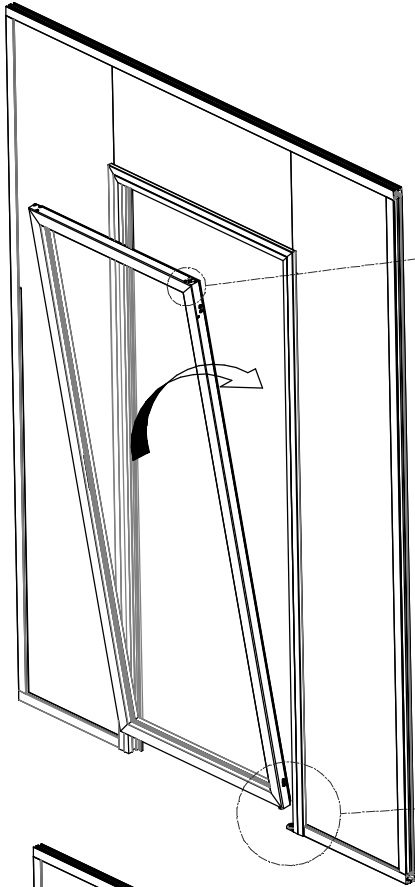


# P35F



# P35F

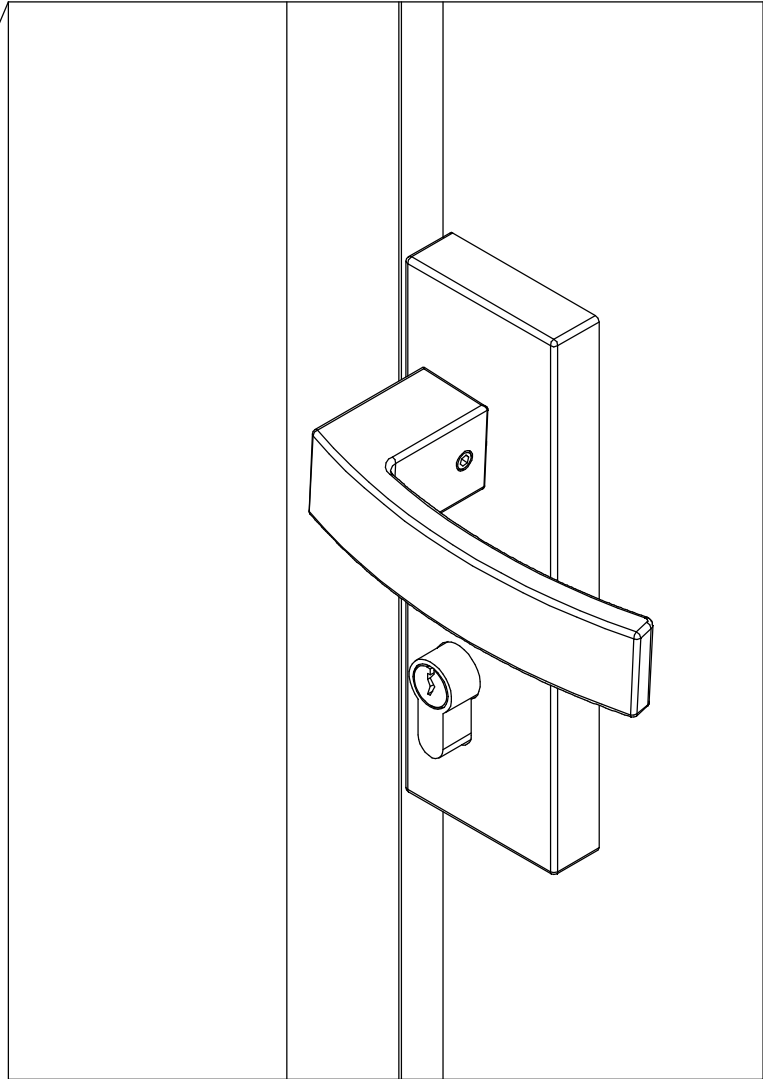
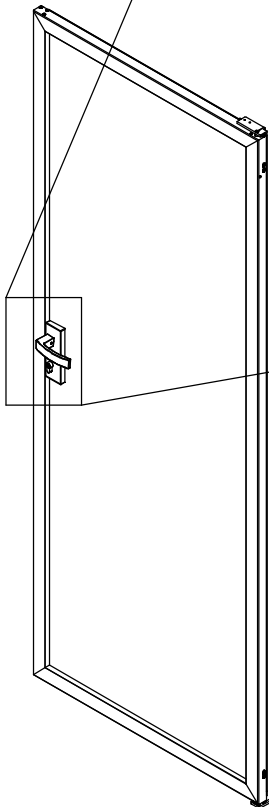
17



EXAMPLE OF  
OPTIONAL LOCK  
ASSEMBLY

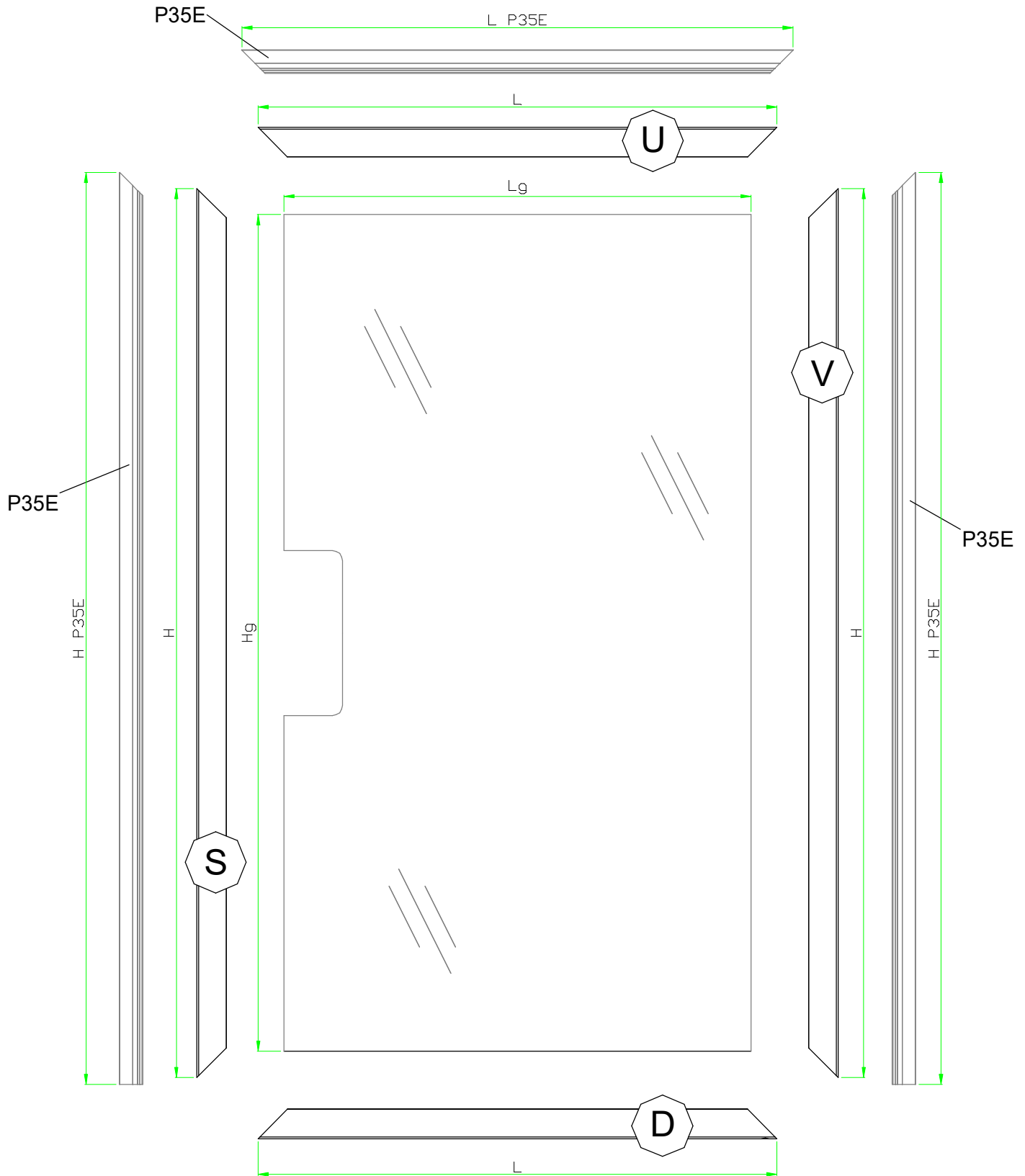
ESEMPIO  
MONTAGGIO  
SERRATURA  
OPZIONALE

BEISPIEL VON  
OPTIONALE  
SCHLOSS  
MONTAGE



# P35F

OPTIONAL LOCK ASSEMBLY  
MONTAGGIO SERRATURA OPZIONALE  
OPTIONALE SCHLOSSBAUGRUPPE

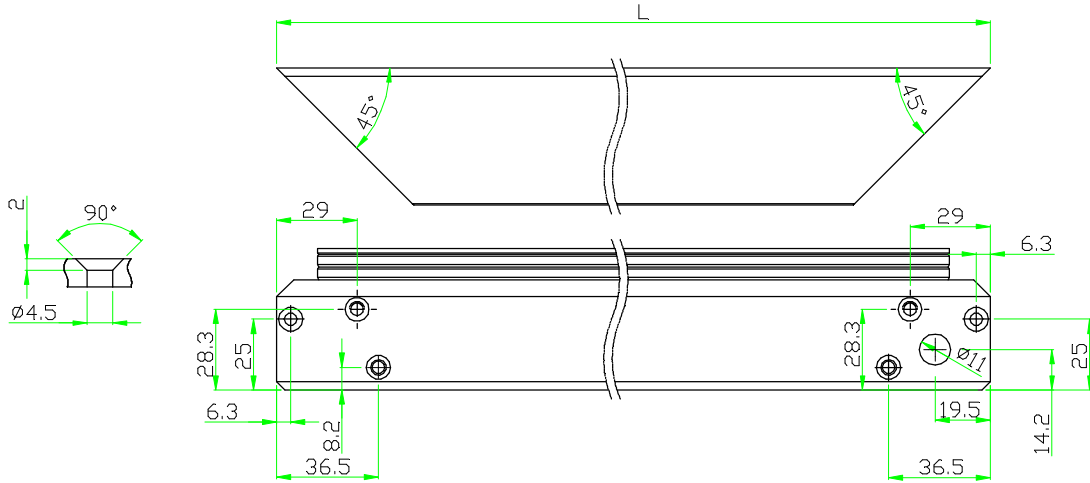


$$\begin{aligned} L &= L_g + 89.4 \\ L &= L_{P35E} - 53 \\ H &= H_g + 89.4 \\ H &= H_{P35E} - 37.6 \end{aligned}$$

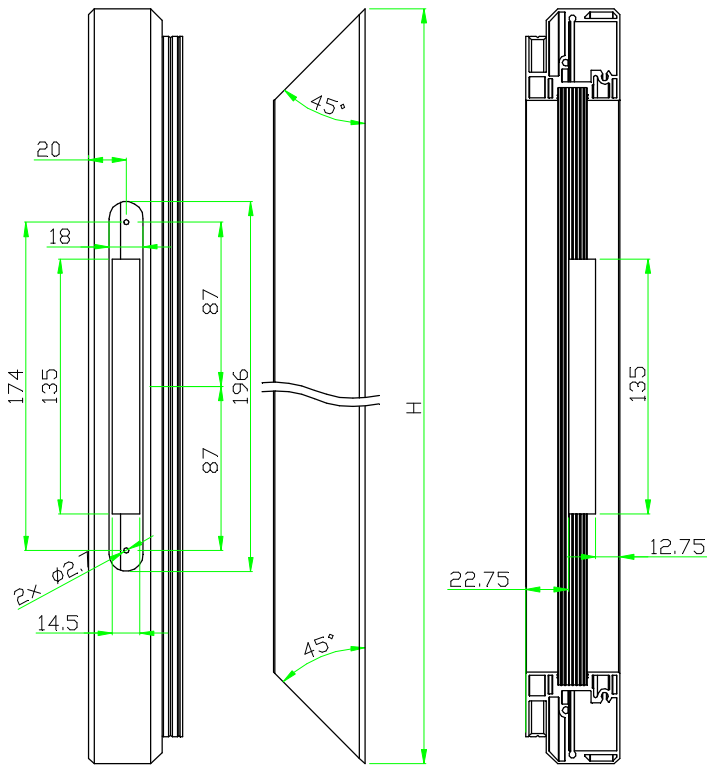
# P35F

OPTIONAL LOCK ASSEMBLY  
MONTAGGIO SERRATURA OPZIONALE  
OPTIONALE SCHLOSSBAUGRUPPE

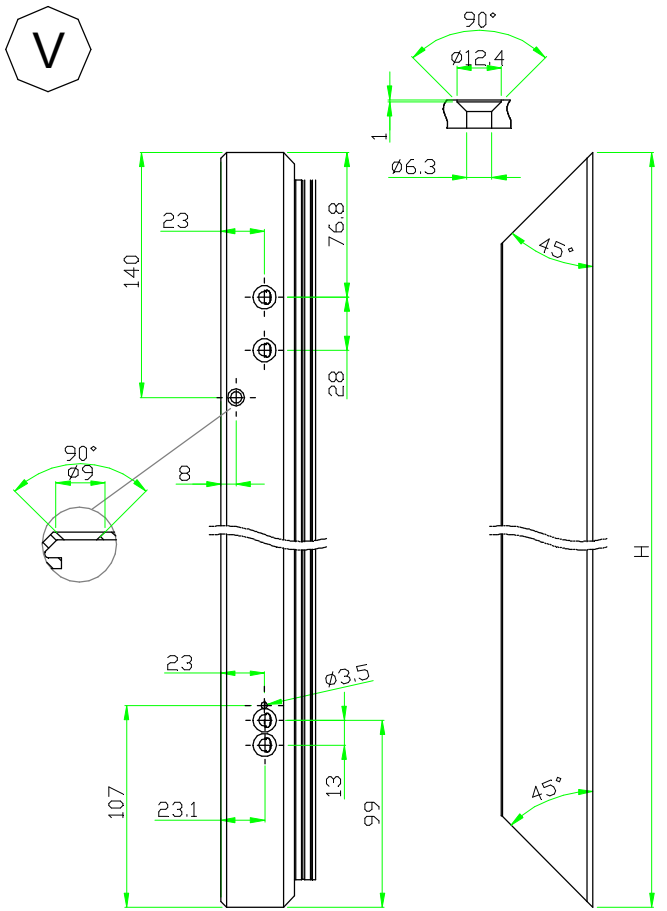
U



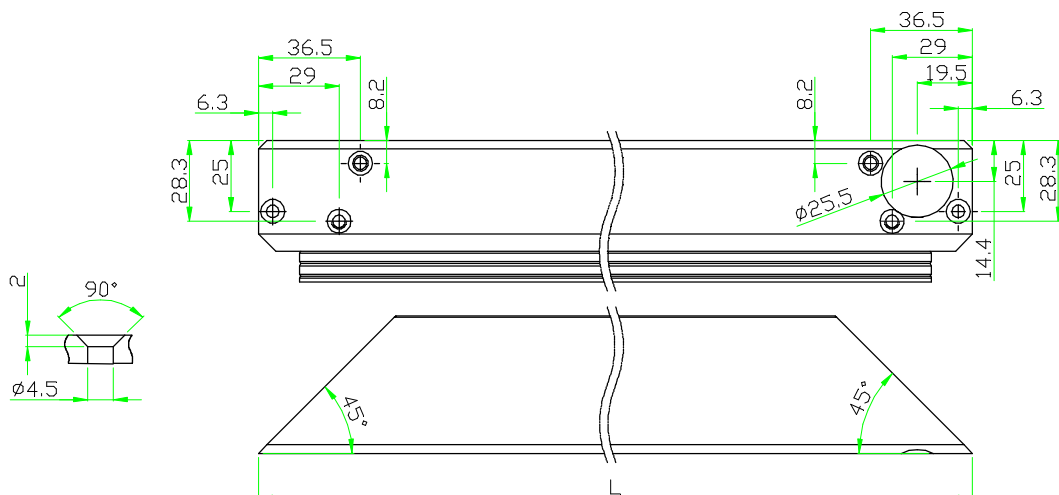
S



V

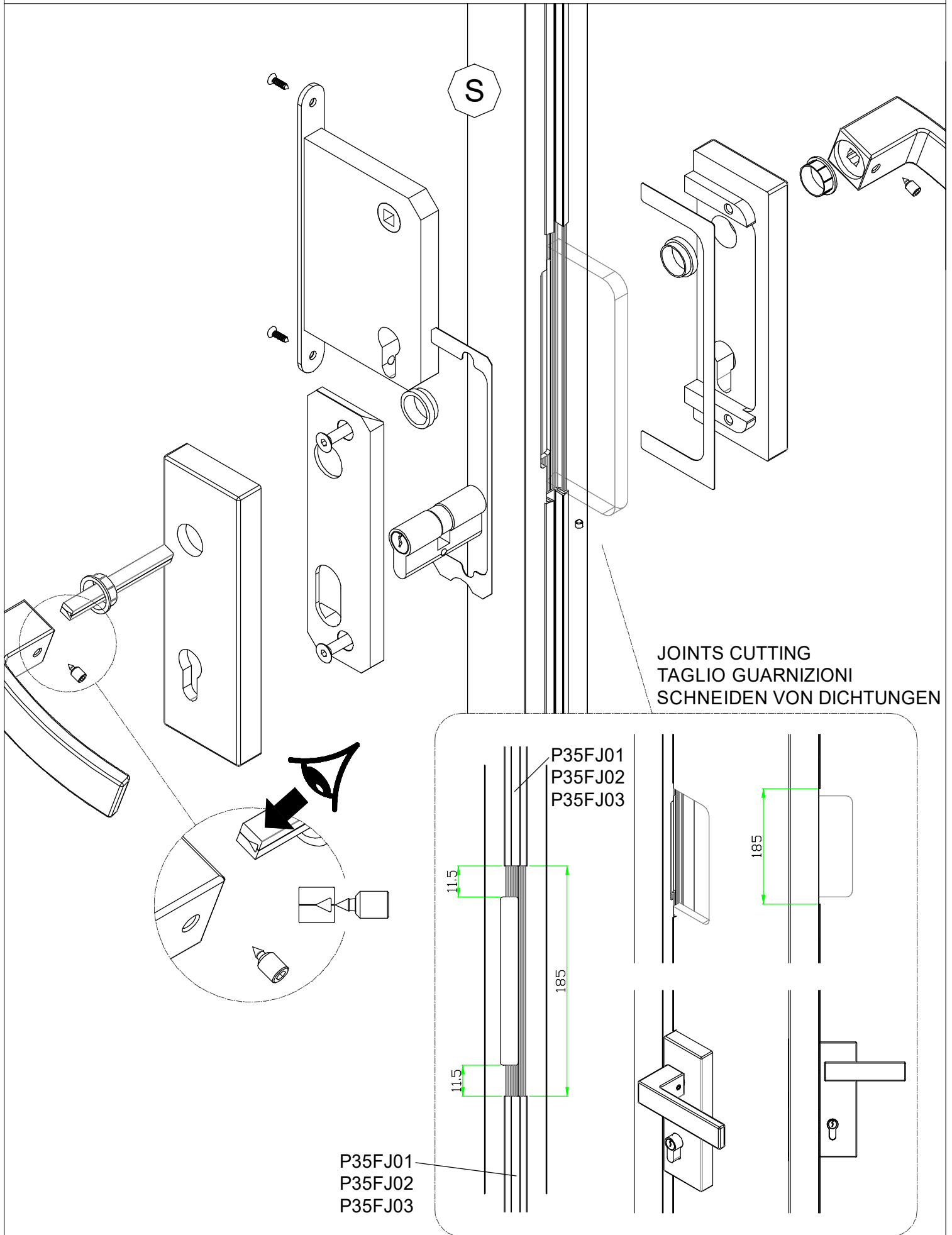


D



# P35F

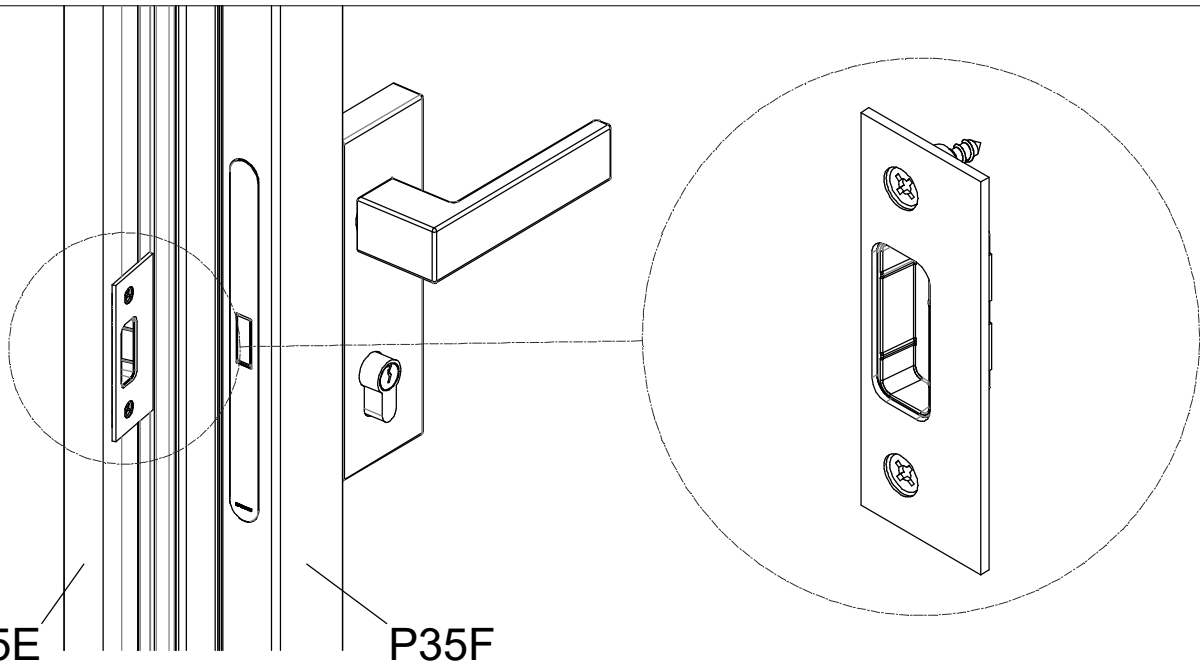
OPTIONAL LOCK ASSEMBLY  
MONTAGGIO SERRATURA OPZIONALE  
OPTIONALE SCHLOSSBAUGRUPPE





# P35F

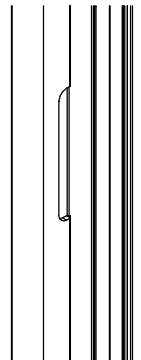
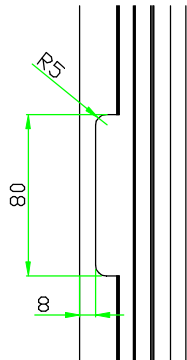
OPTIONAL LOCK ASSEMBLY  
MONTAGGIO SERRATURA OPZIONALE  
OPTIONALE SCHLOSSBAUGRUPPE



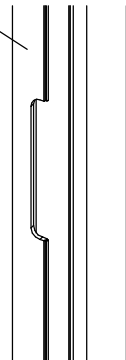
P35E

P35F

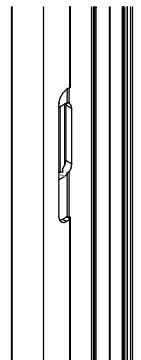
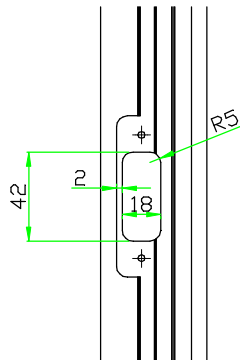
1



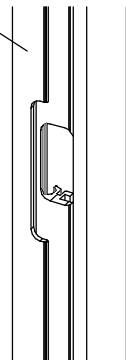
P35E



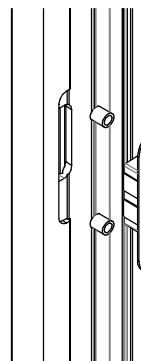
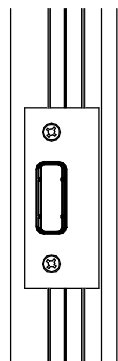
2



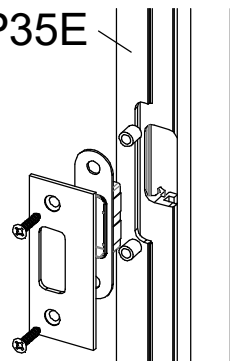
P35E



3



P35E





We Build the Invisible

**Colcom Group S.p.A.**

Tel. (+39)0302532008 - (+39)0302530289

Fax.(+39)0302534707

[colcomgroup.it](http://colcomgroup.it)

Via degli Artigiani, n° 56 int.1 - 25075 Nave (Brescia) - Italy