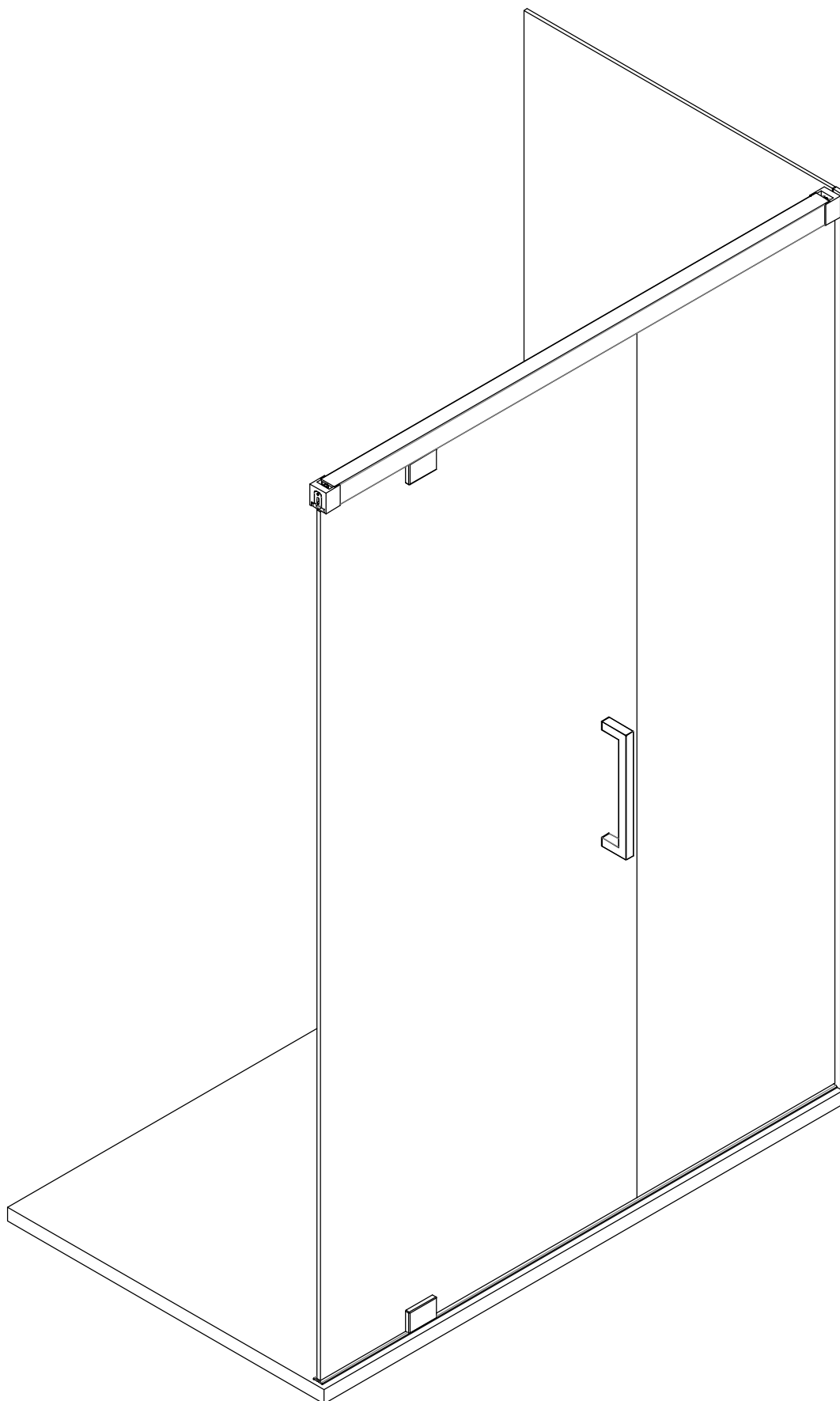


SLASH

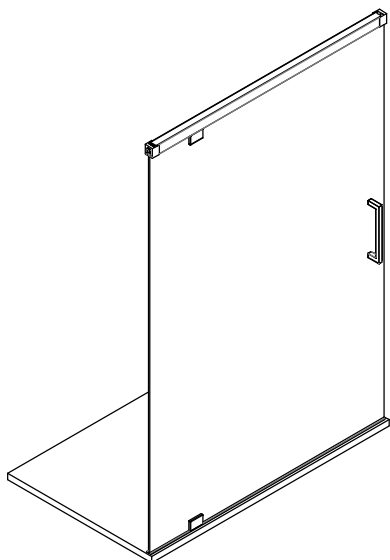
D05E72N

More info
Ulteriori informazioni
Mehr Info

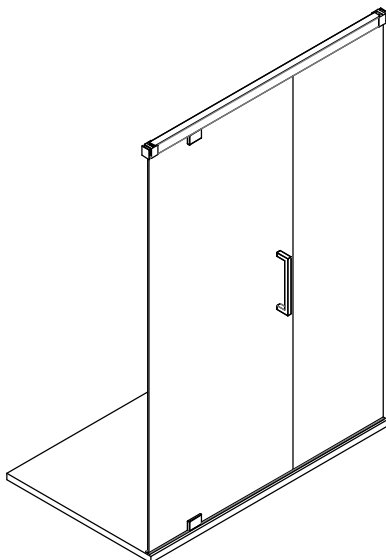




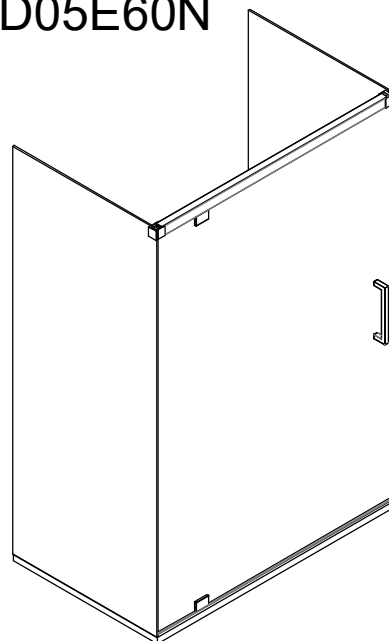
D05E30N



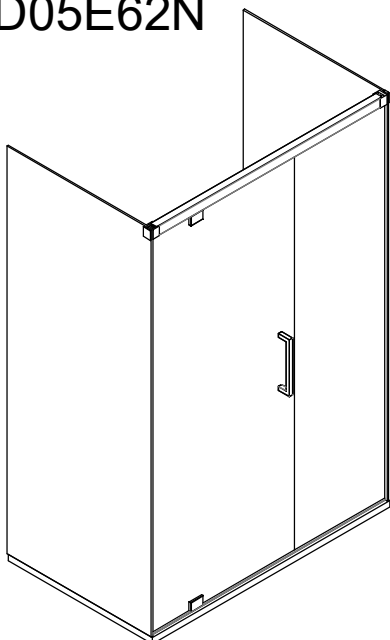
D05E32N



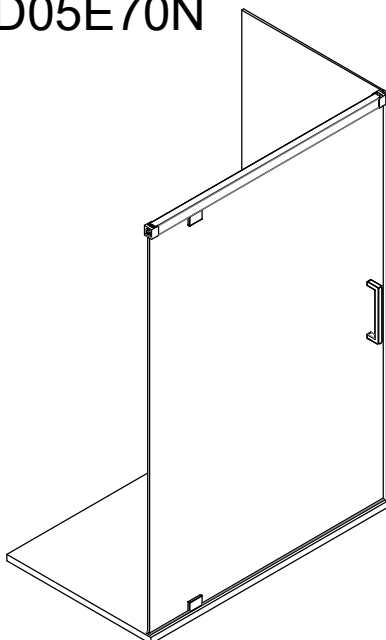
D05E60N



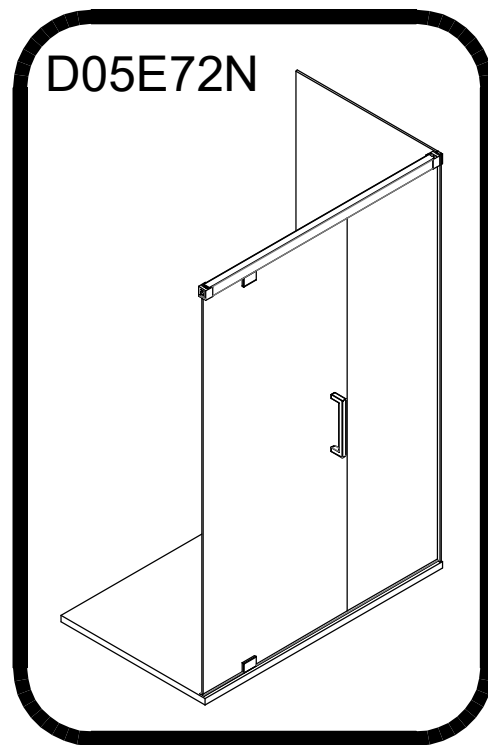
D05E62N



D05E70N



D05E72N



SLASH

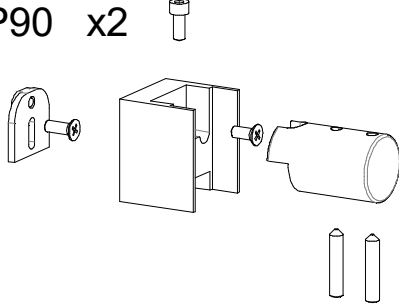
D05E72N

More info
Ulteriori informazioni
Mehr Info

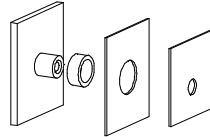


SUPPLIED COMPONENTS COMPONENTI IN DOTAZIONE GELIEFERTE KOMPONENTEN

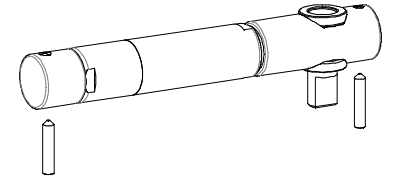
D05E P90 x2



D05E P80 x1

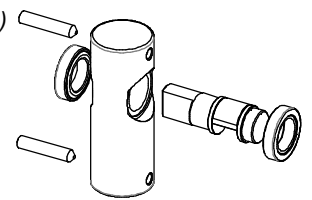


D05E P16 x1

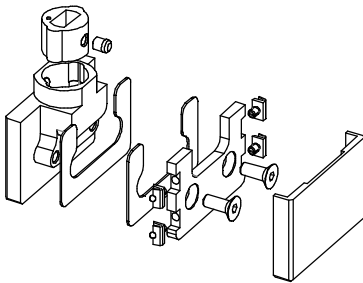


D05E P17 x1

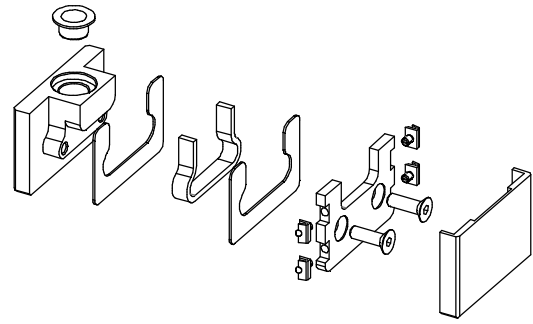
(SOL Version)



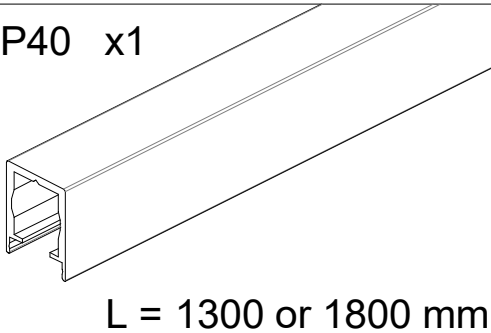
D05E P13 x1



D05E P14 x1



D05E P40 x1

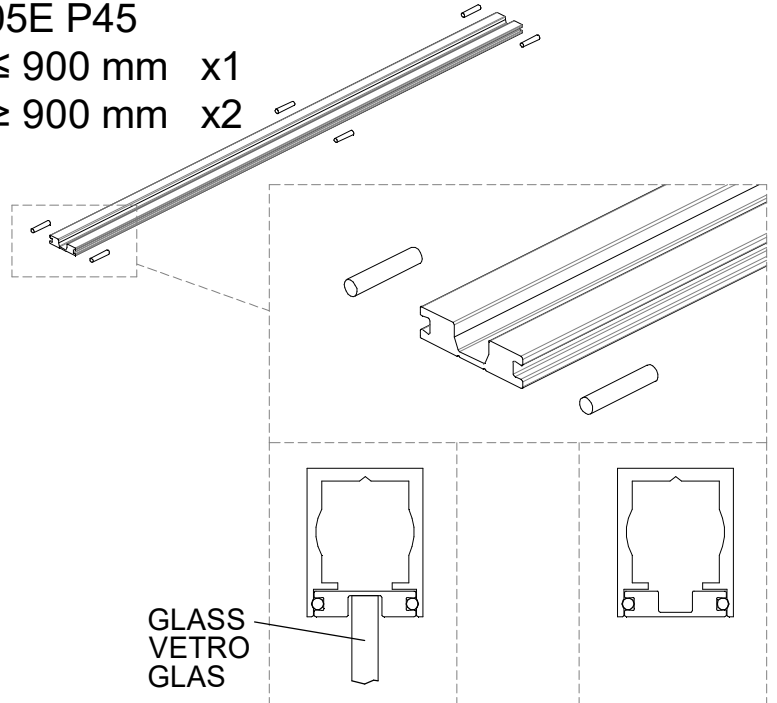


L = 1300 or 1800 mm

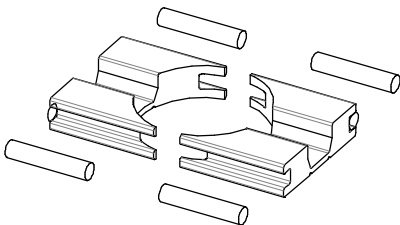
D05E P45

L ≤ 900 mm x1

L ≥ 900 mm x2

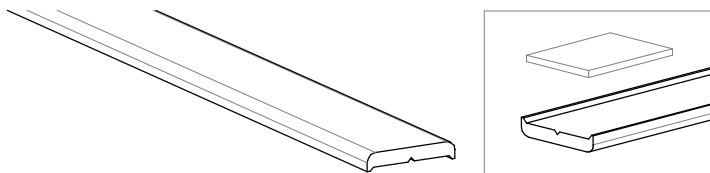


D05E P47N x1

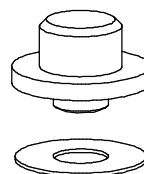


D05E P55N x1

L = 1300 or 1800 mm

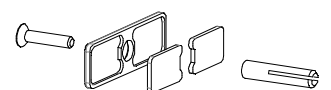


D05E P15 x1



D05E P52 x1

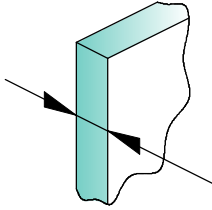
(Optional)



SLASH

D05E72N

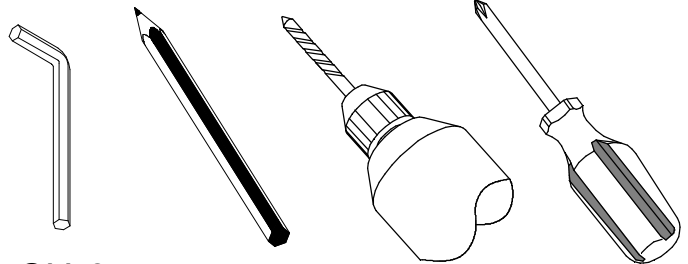
More info
Ulteriori informazioni
Mehr Info



8 ÷ 10
5/16" ÷ 3/8"

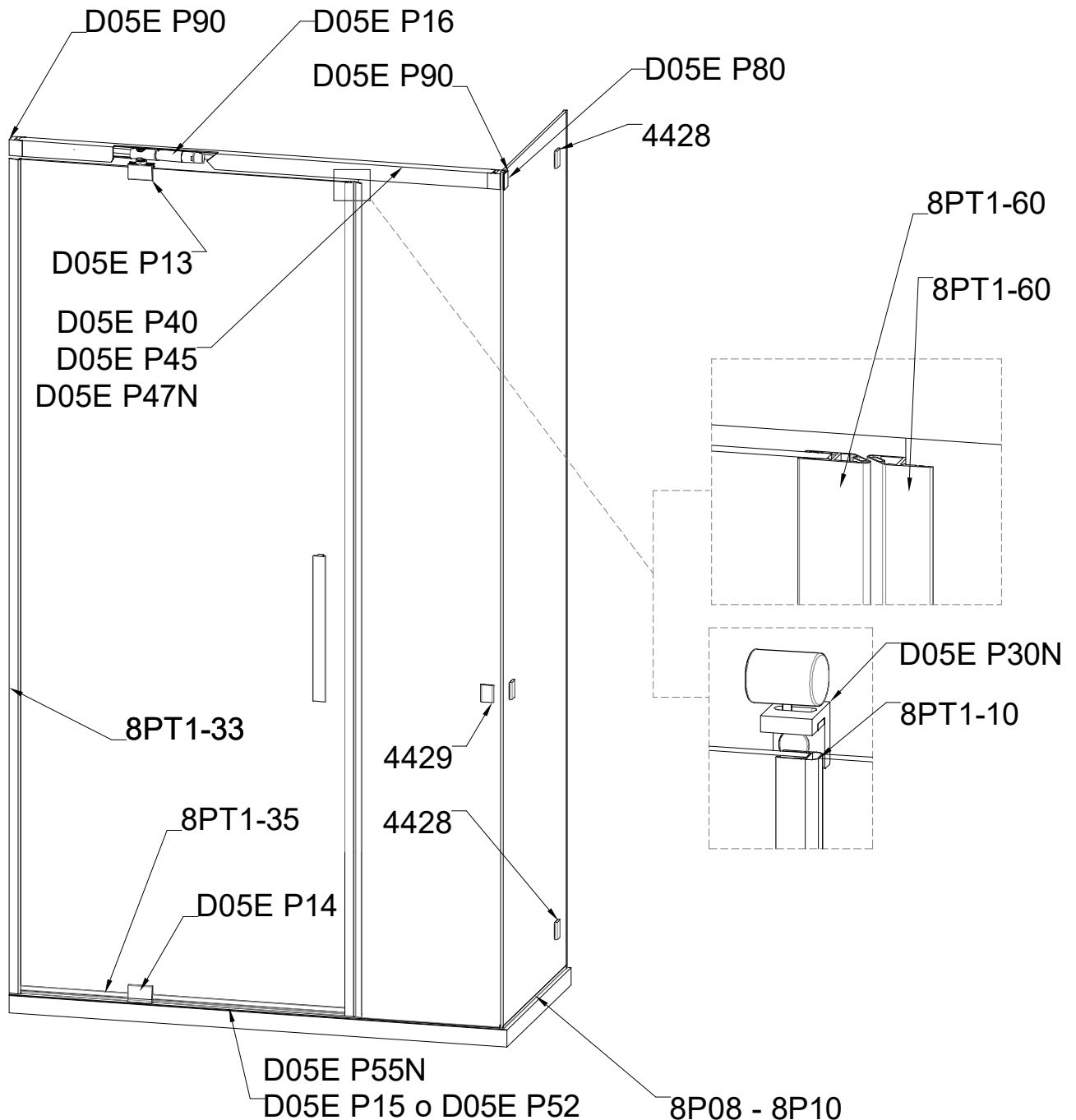
GLASS
VETRO
GLAS

Tools Required
Strumenti Richiesti
Benötigtes Werkzeug



CH-3

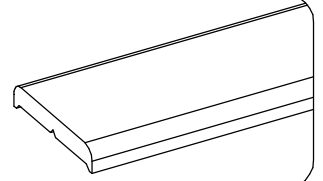
INSTALLATION SCHEME - SCHEMA DI INSTALLAZIONE - INSTALLATIONSSCHEMA



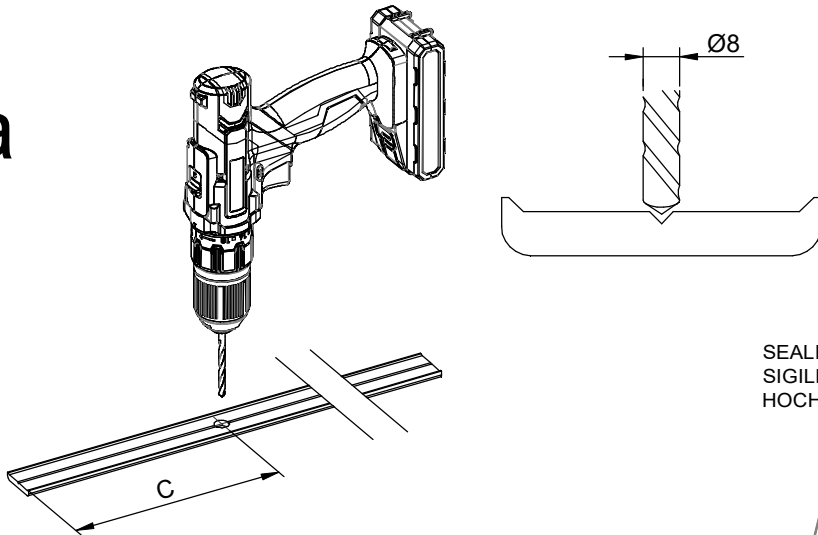


D05EP55N/13 - D05EP55N/18

GROUND PROFILE
PROFILO A TERRA
BODENPROFIL



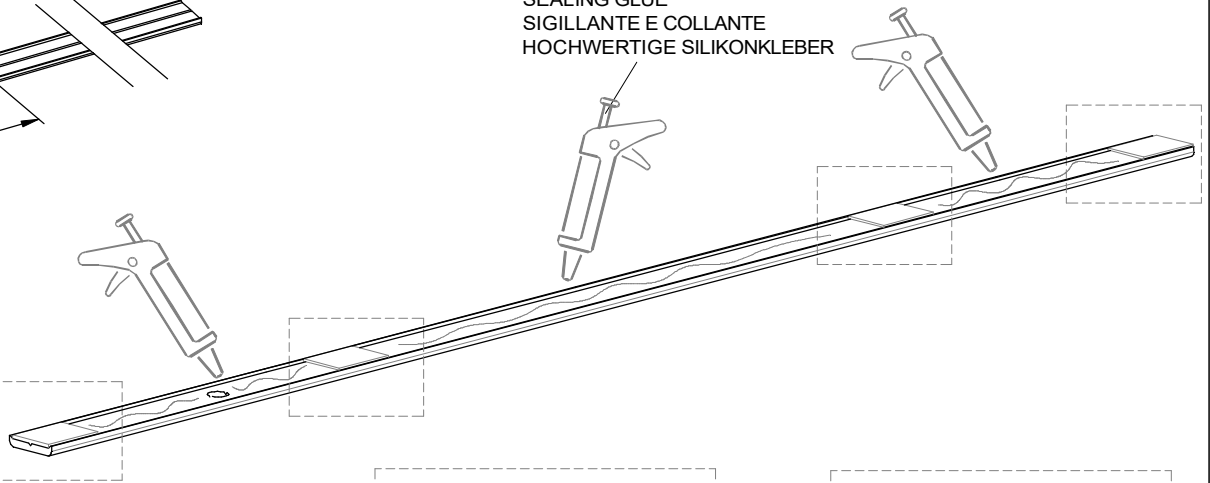
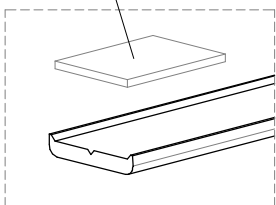
a



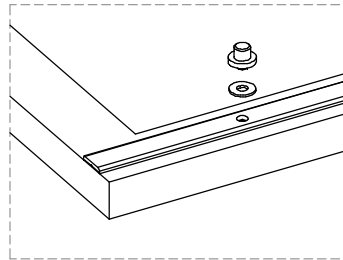
SEALING GLUE
SIGILLANTE E COLLANTE
HOCHWERTIGE SILIKONKLEBER

b

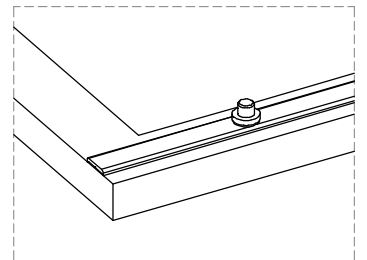
BIADESIVO
DOUBLE-SIDED
DOPPELSEITIGE



c

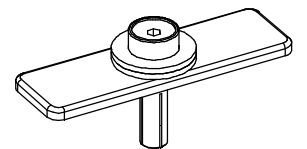


d

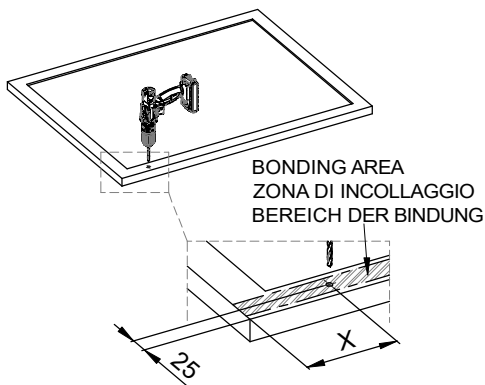


D05EP52

GROUND FIXING PLATE
PIASTRA DI FISSAGGIO A TERRA
BODENBEFESTIGUNGSPLATTE

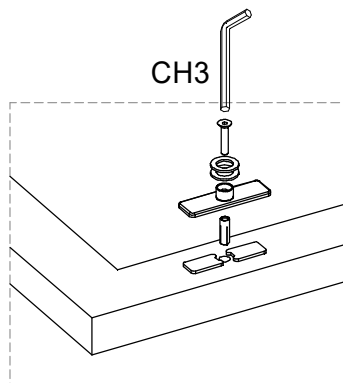


a

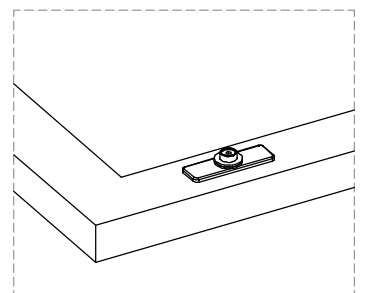


BONDING AREA
ZONA DI INCOLLAGGIO
BEREICH DER BINDUNG

b



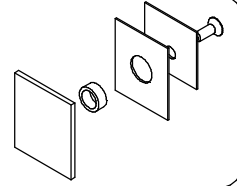
c





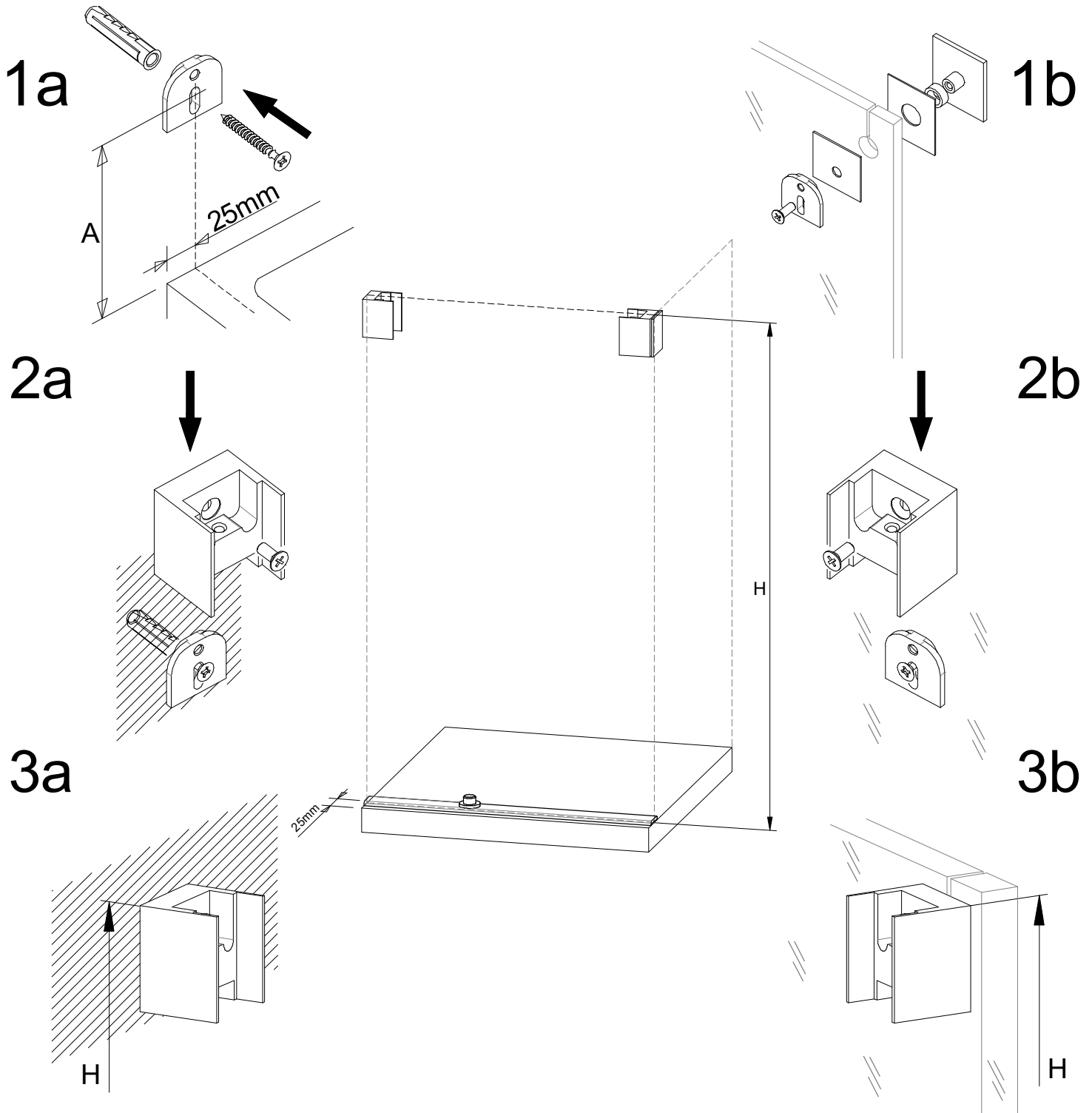
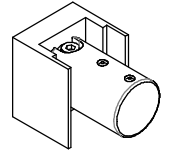
D05EP80

GLASS MOUNT
ATTACCO A VETRO
GLASHALTERUNG



D05EP90

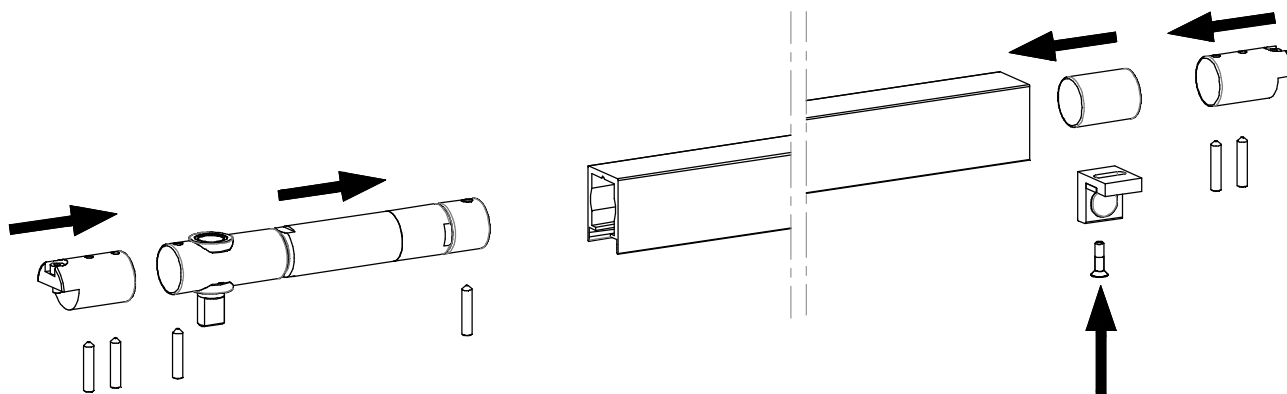
WALL MOUNT
ATTACCO A MURO
WANDHALTERUNG



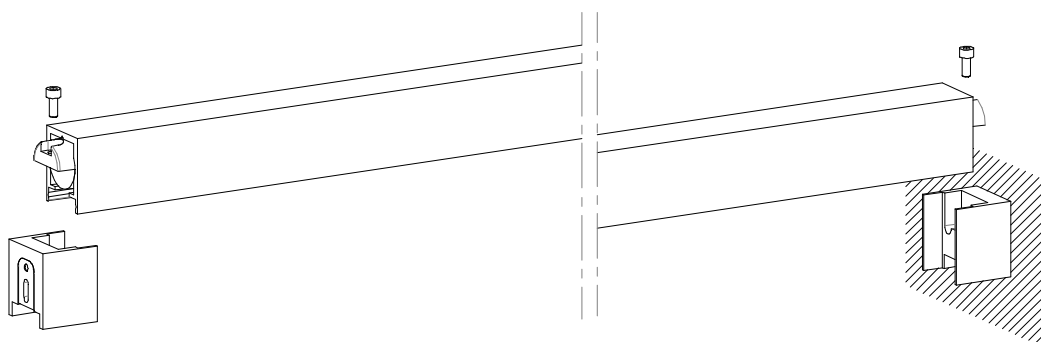


MOUNTING THE UPPER TRACK ON THE WALL/GLASS MONTAGGIO BINARIO SUPERIORE A MURO/VETRO MONTAGE DER OBEREN SCHIENE AN DER WAND/GLAS

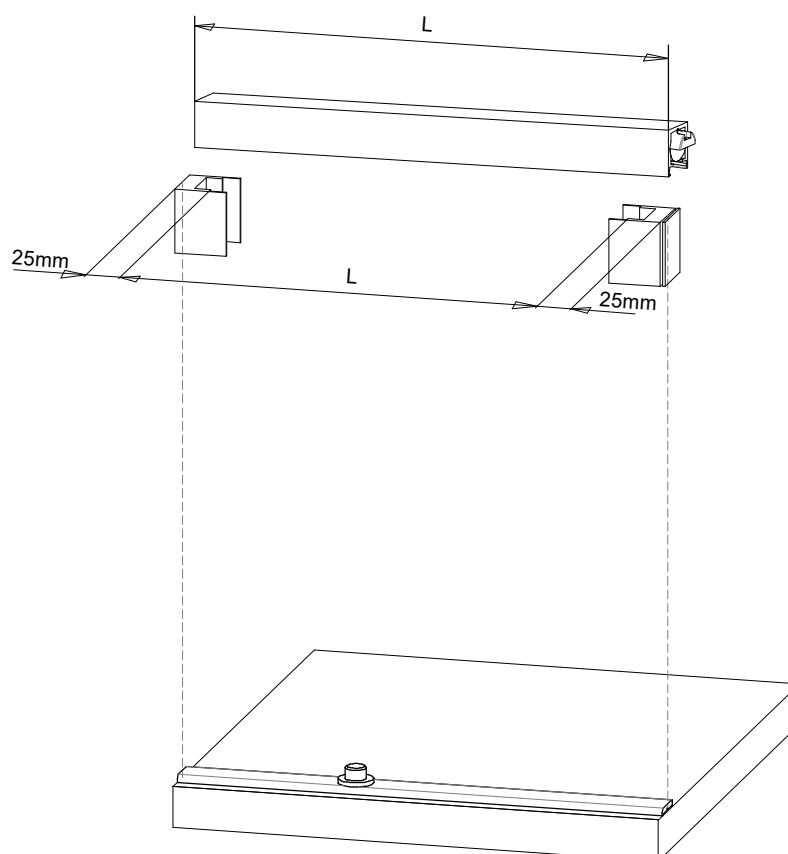
4



5



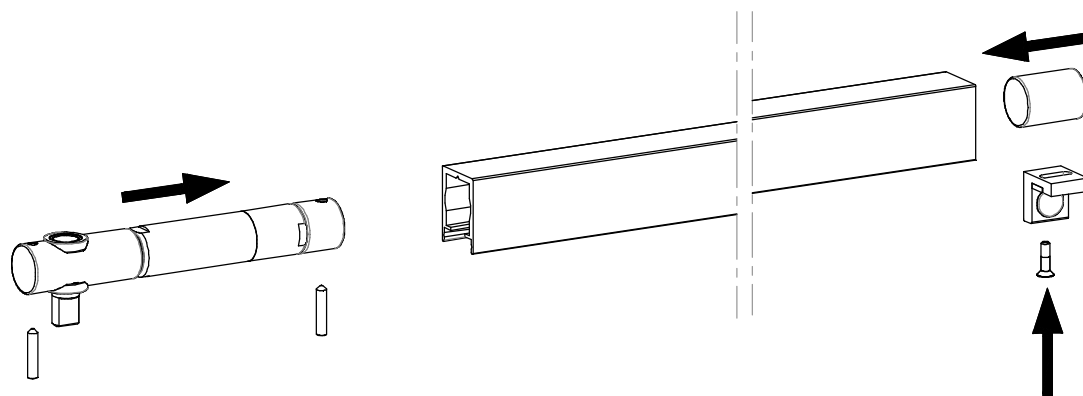
6



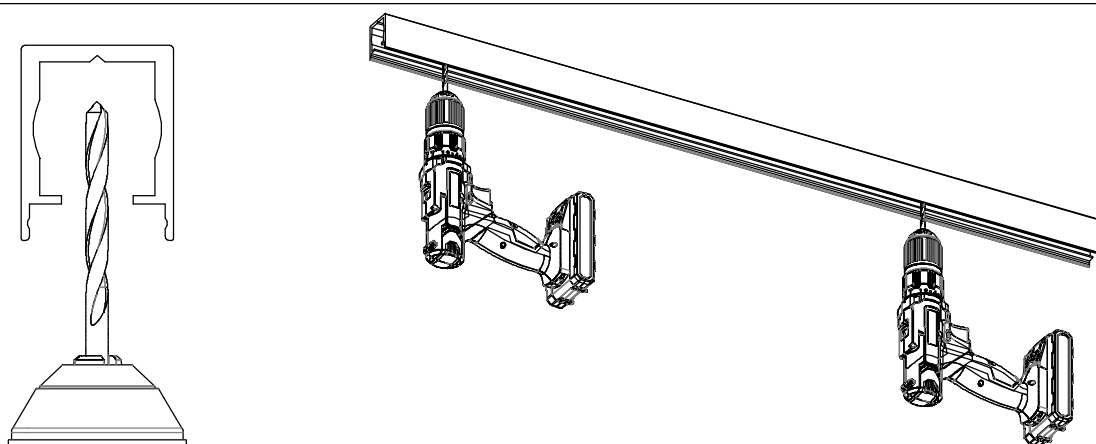


UPPER CEILING TRACK MOUNTING MONTAGGIO BINARIO SUPERIORE A SOFFITTO MONTAGE DES OBEREN GESTELLS AN DER DECKE

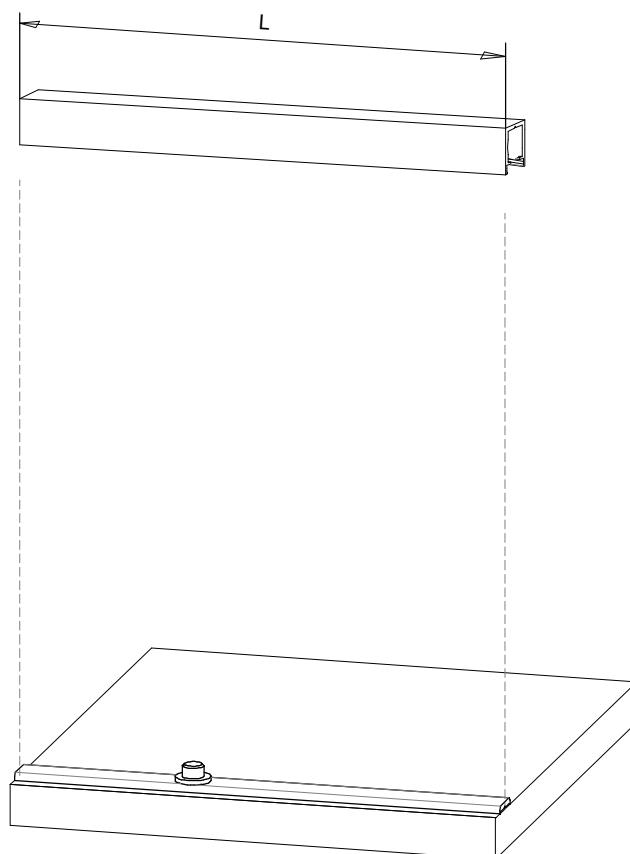
4



5

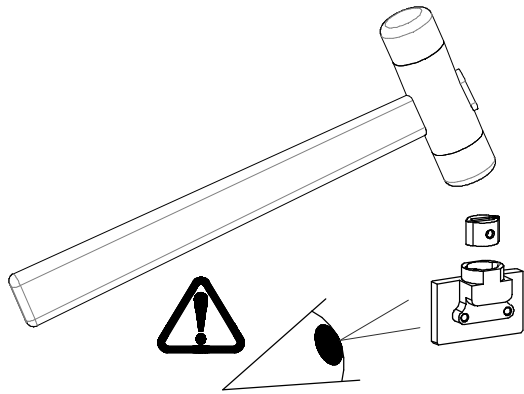


6



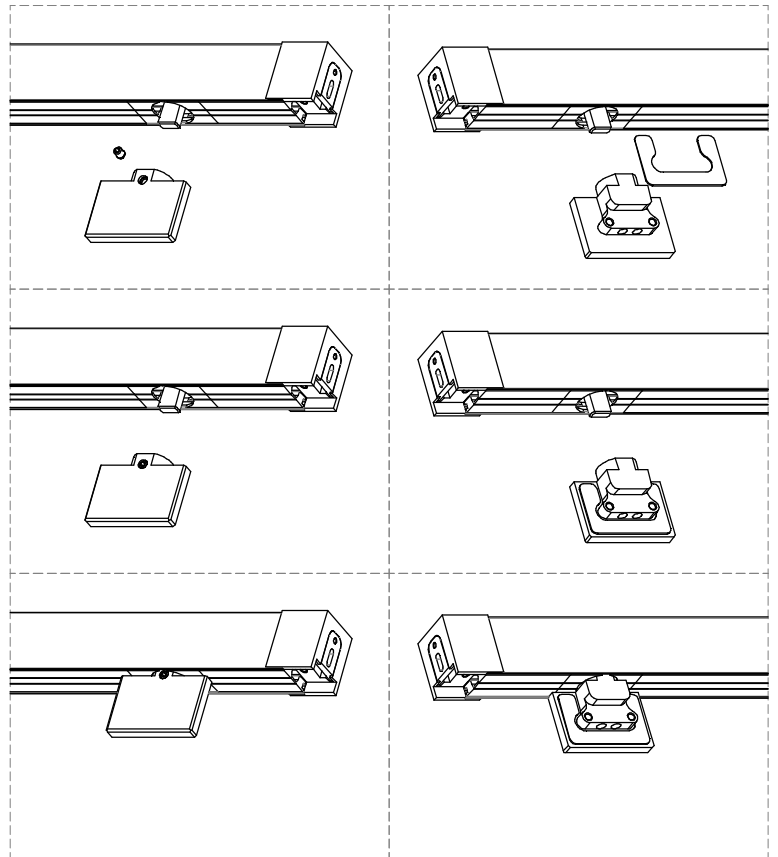
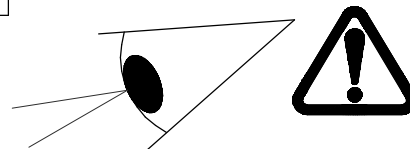
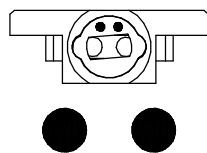
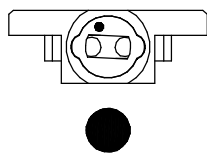
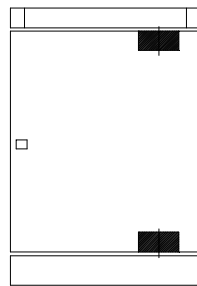
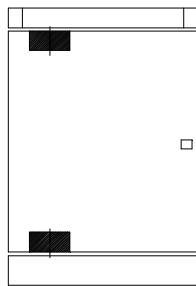


7 UPPER CALIPER ASSEMBLY MONTAGGIO PINZA SUPERIORE OBERE BREMSSATTELBAUGRUPPE

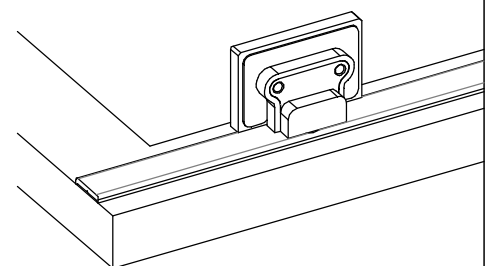
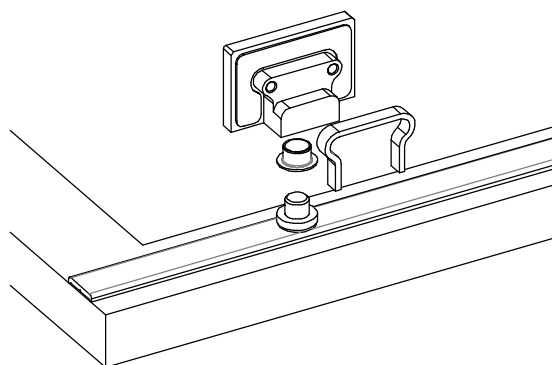
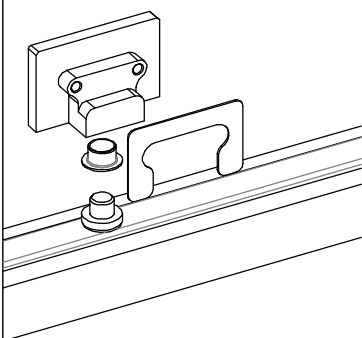


LEFT
SINISTRA
LINKS

RIGHT
DESTRA
RECHTS

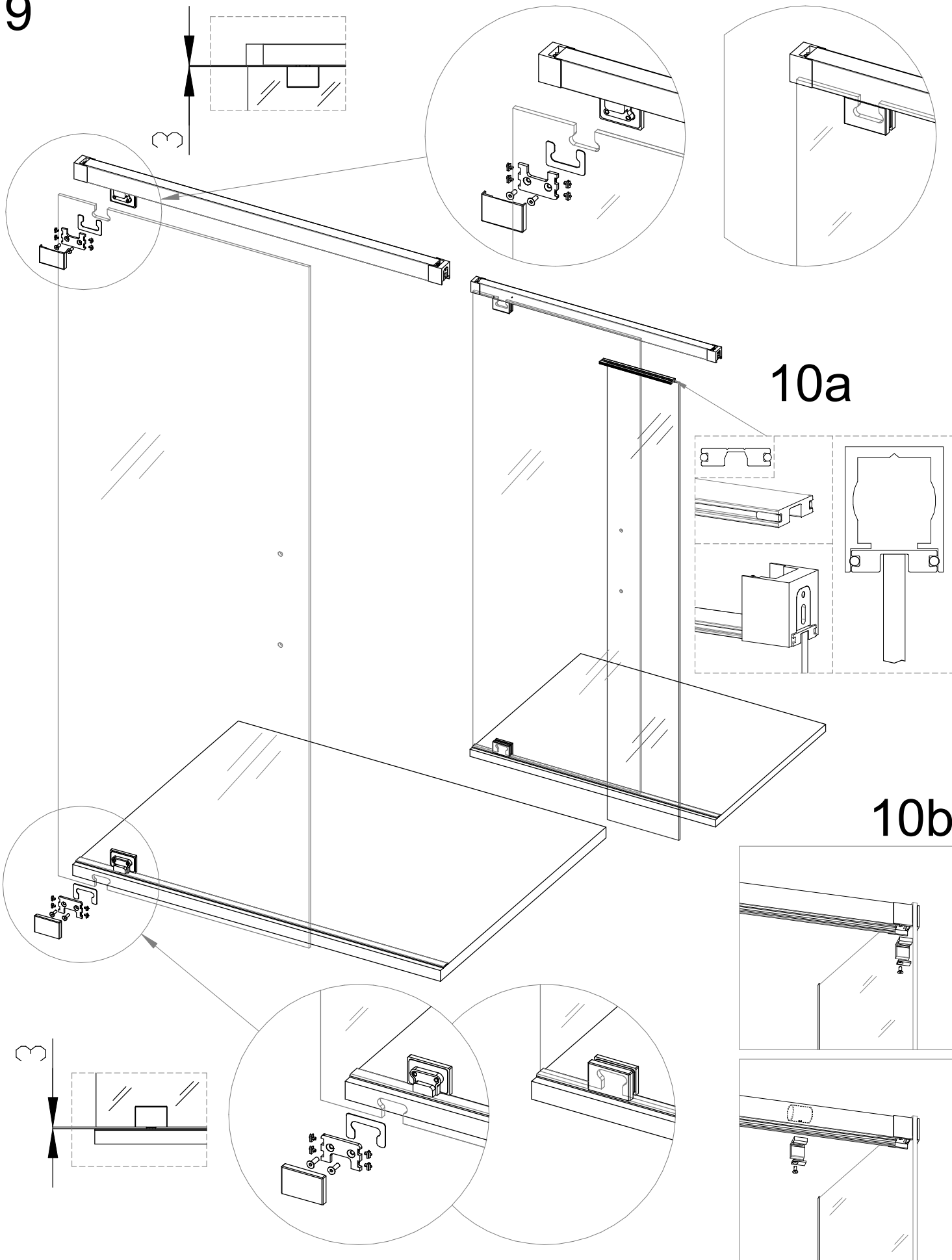


8 LOWER CALIPER ASSEMBLY MONTAGGIO PINZA INFERIORE UNTERE BREMSSATTELBAUGRUPPE

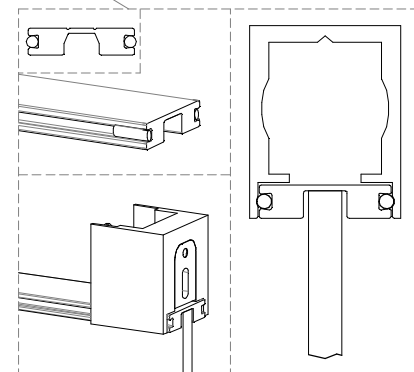




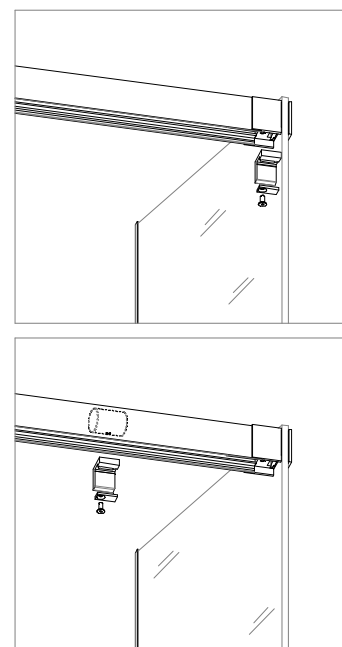
9



10a



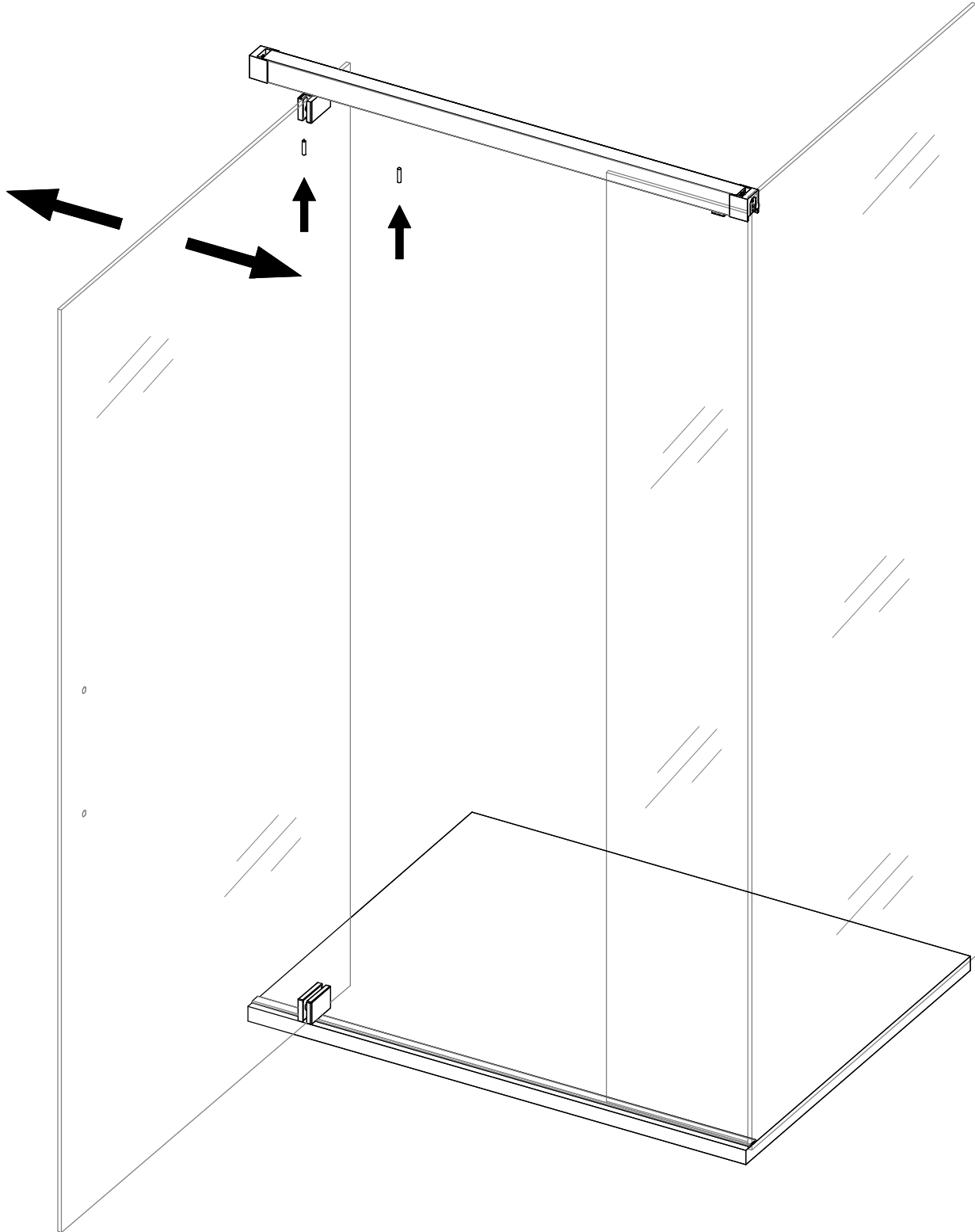
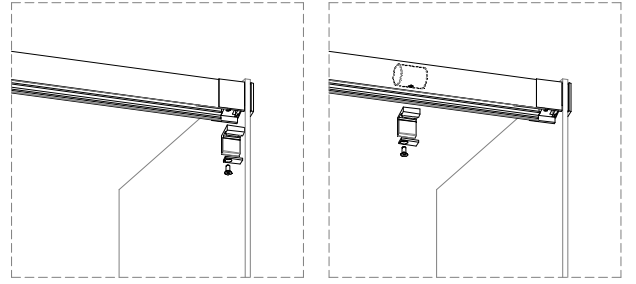
10b





10

10a





11

