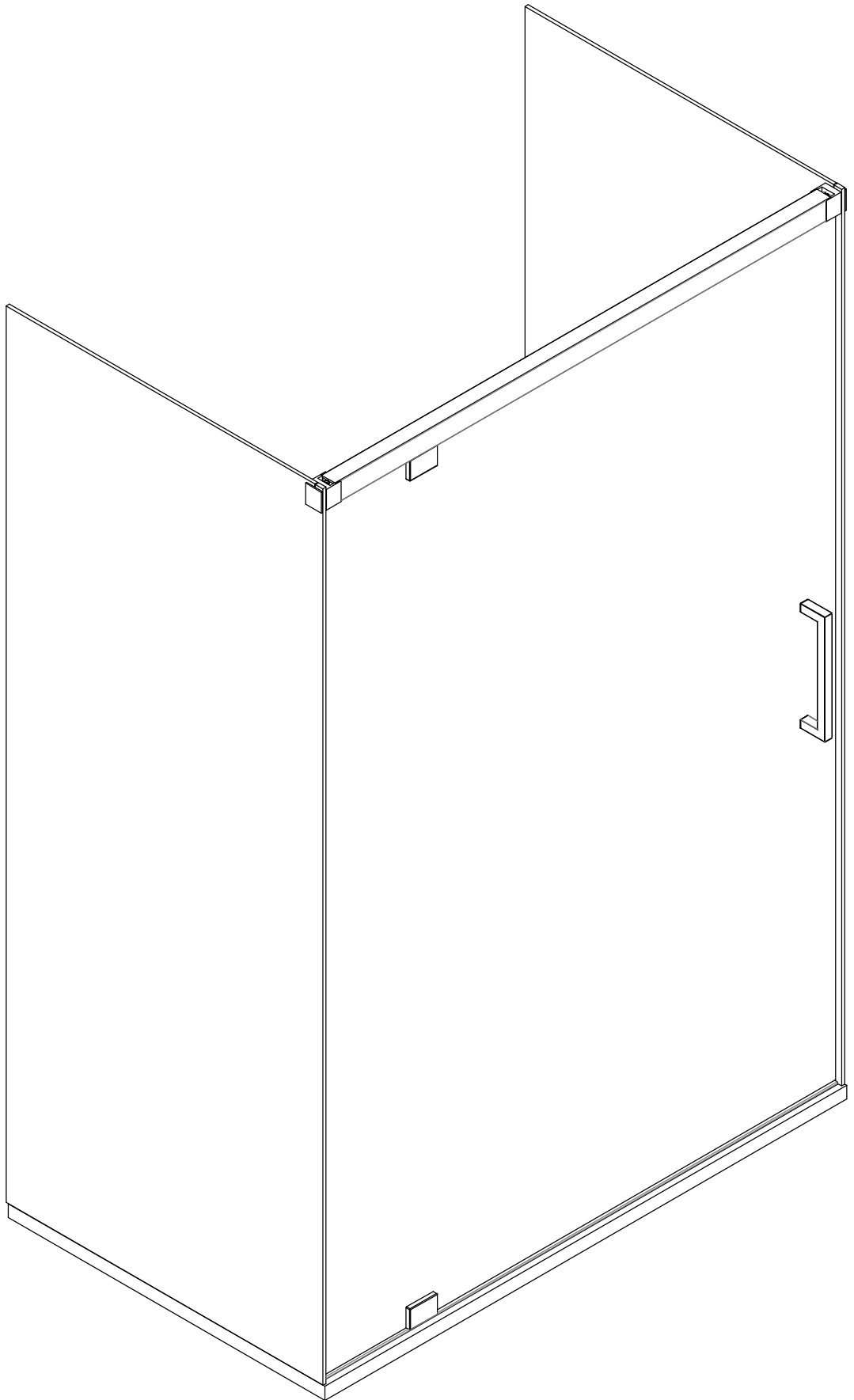


# SLASH

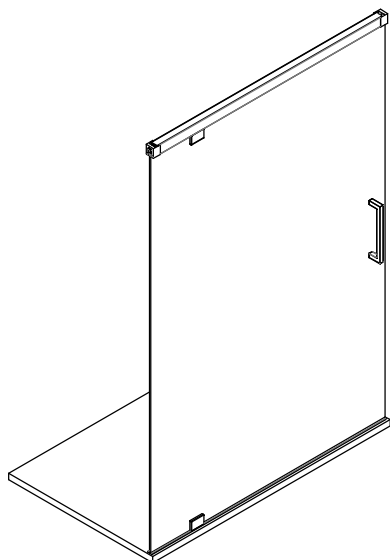
# D05E60N

More info  
Ulteriori informazioni  
Mehr Info

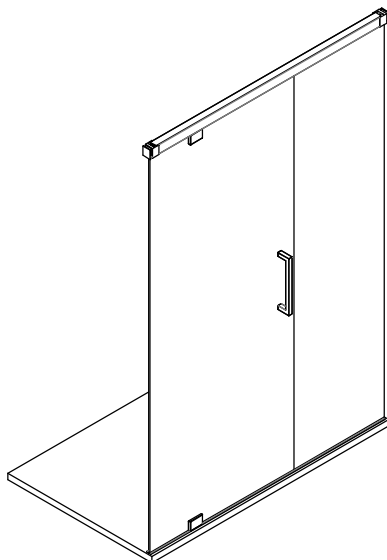




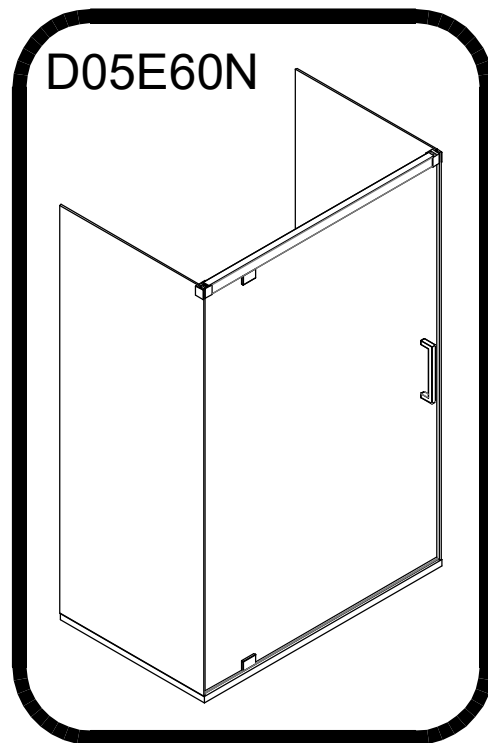
D05E30N



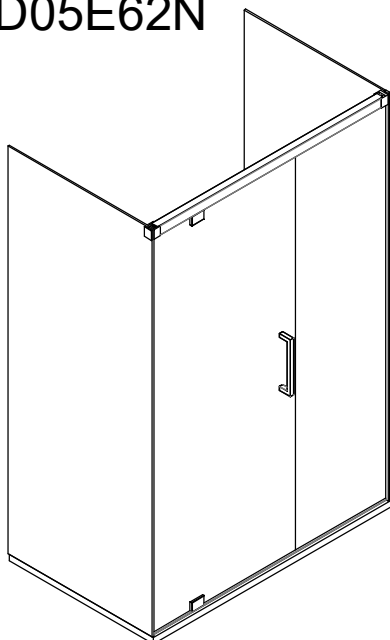
D05E32N



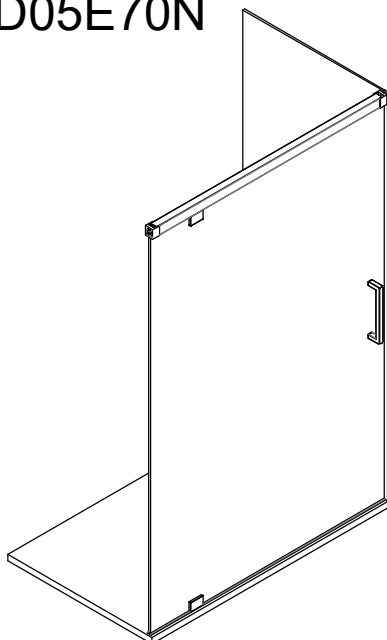
D05E60N



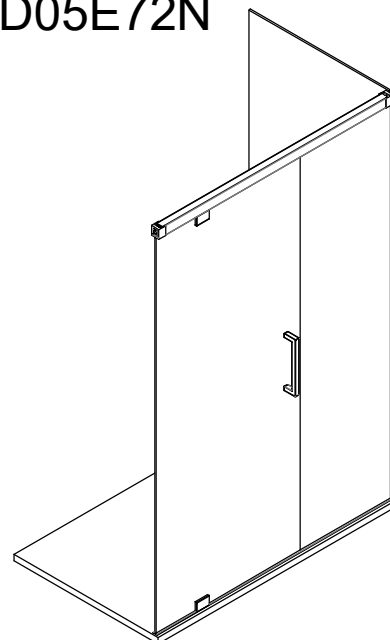
D05E62N



D05E70N



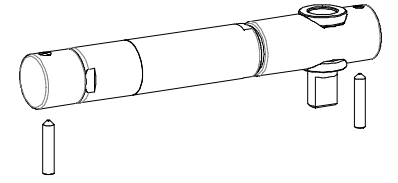
D05E72N



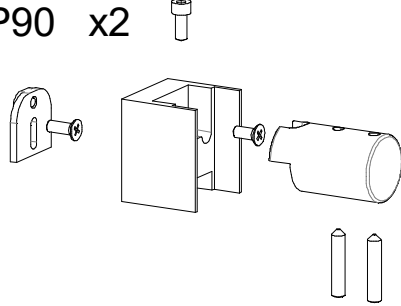


## SUPPLIED COMPONENTS COMPONENTI IN DOTAZIONE GELIEFERTE KOMPONENTEN

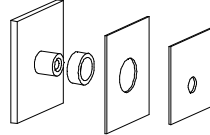
D05E P16 x1



D05E P90 x2

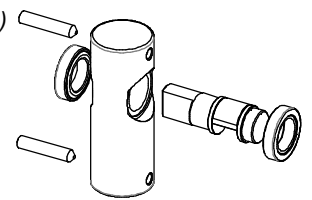


D05E P80 x2

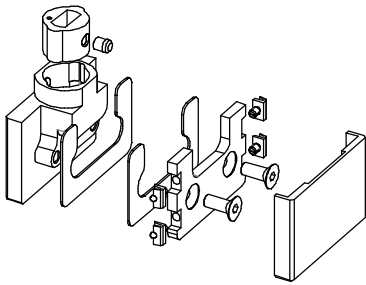


D05E P17 x1

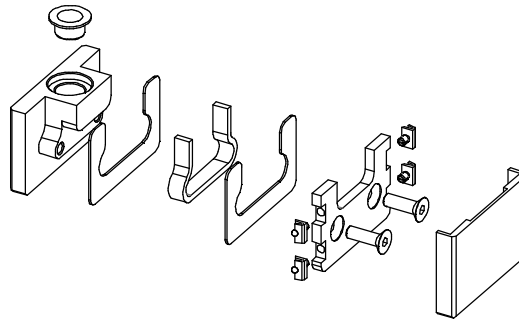
(SOL Version)



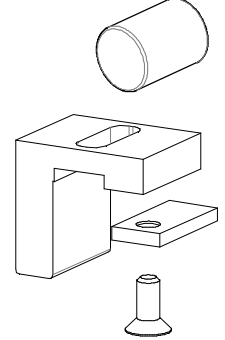
D05E P13 x1



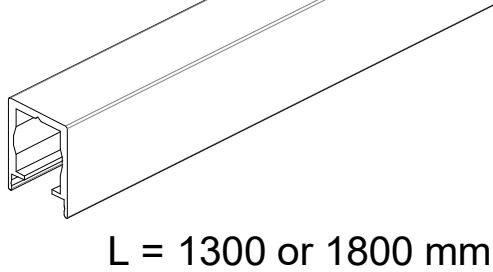
D05E P14 x1



D05E P30N x1



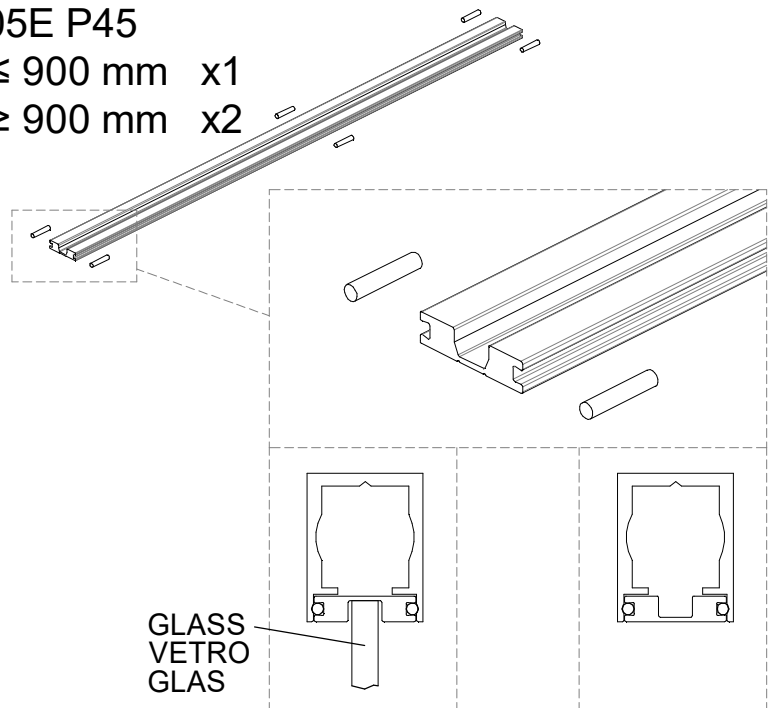
D05E P40 x1



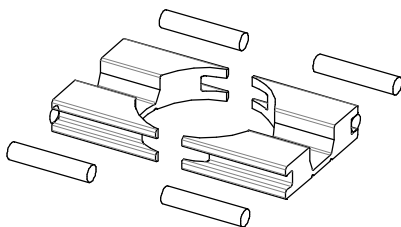
D05E P45

L ≤ 900 mm x1

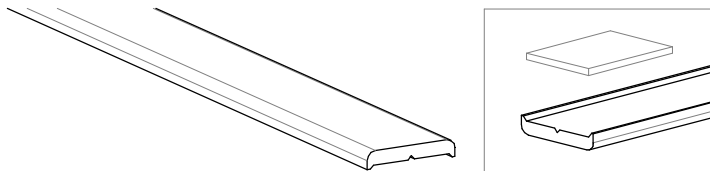
L ≥ 900 mm x2



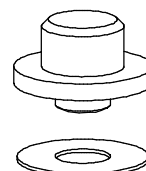
D05E P47N x1



D05E P55N x1  
L = 1300 or 1800 mm

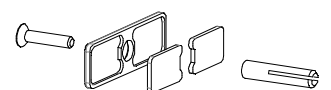


D05E P15 x1



D05E P52 x1

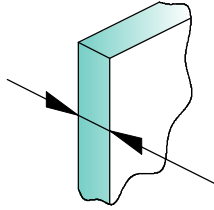
(Optional)



# SLASH

# D05E60N

More info  
Ulteriori informazioni  
Mehr Info



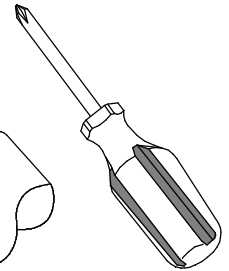
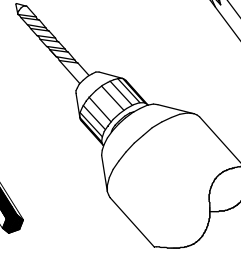
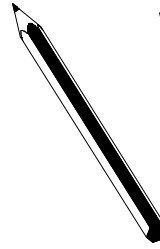
8 ÷ 10  
5/16" ÷ 3/8"

GLASS  
VETRO  
GLAS

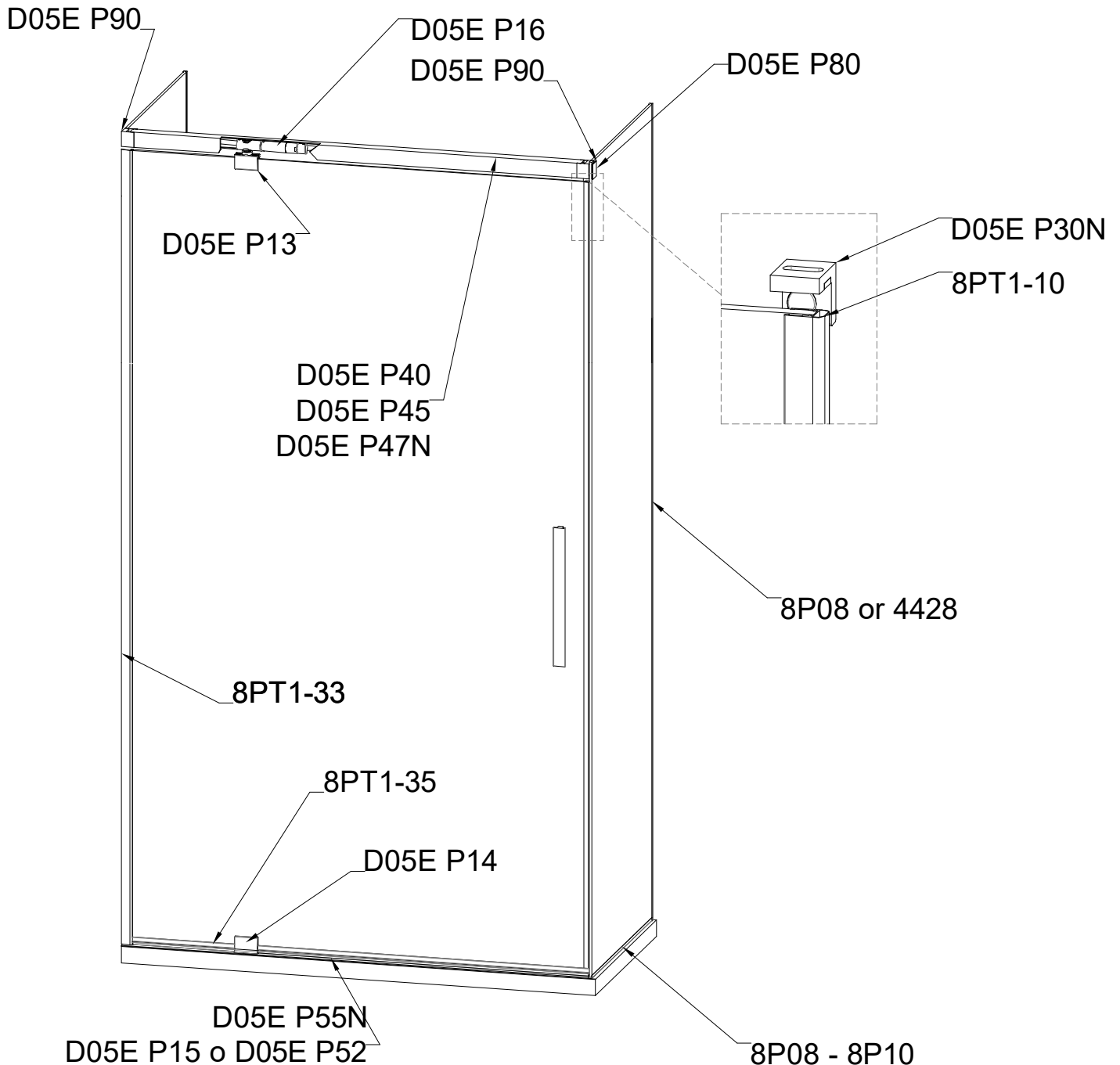
Tools Required  
Strumenti Richiesti  
Benötigtes Werkzeug



CH-3



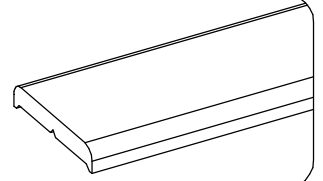
## INSTALLATION SCHEME - SCHEMA DI INSTALLAZIONE - INSTALLATIONSSCHEMA



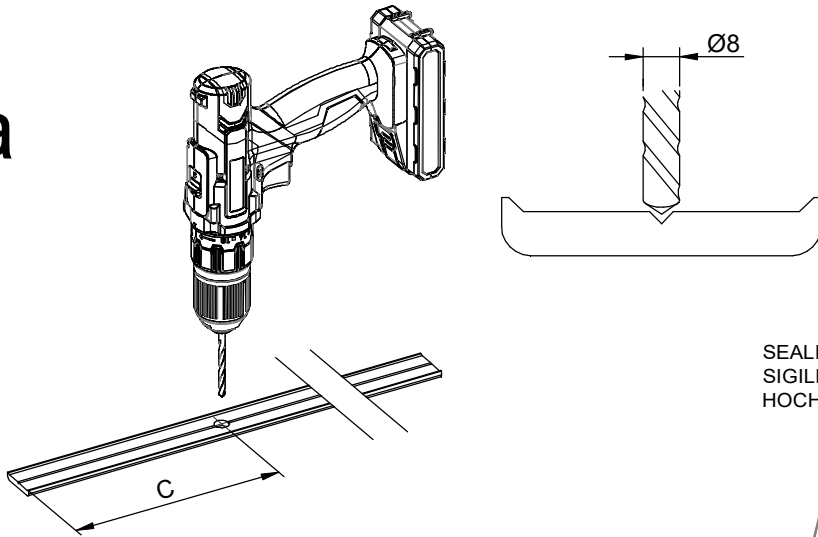


## D05EP55N/13 - D05EP55N/18

GROUND PROFILE  
PROFILO A TERRA  
BODENPROFIL



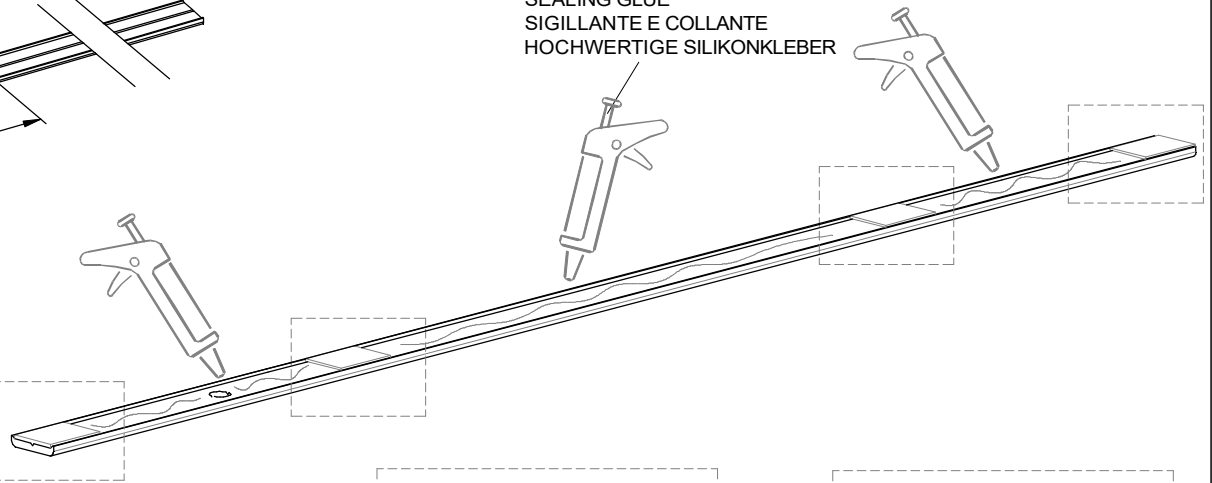
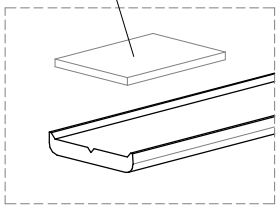
**a**



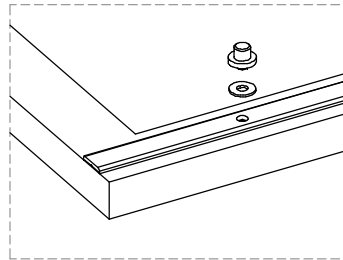
**b**

BIADESIVO  
DOUBLE-SIDED  
DOPPELSEITIGE

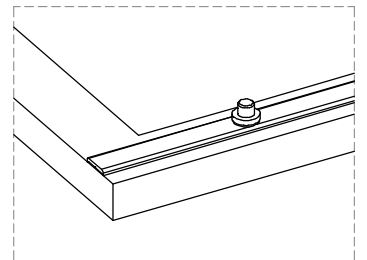
SEALING GLUE  
SIGILLANTE E COLLANTE  
HOCHWERTIGE SILIKONKLEBER



**c**

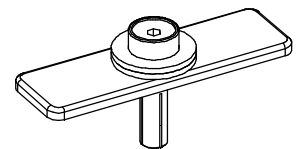


**d**

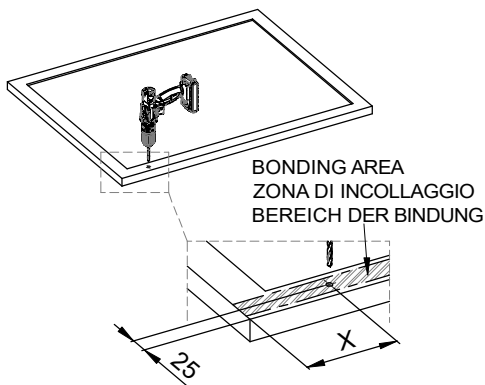


## D05EP52

GROUND FIXING PLATE  
PIASTRA DI FISSAGGIO A TERRA  
BODENBEFESTIGUNGSPLATTE

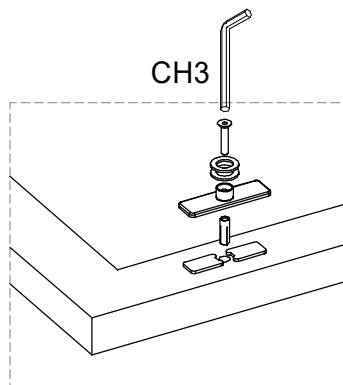


**a**

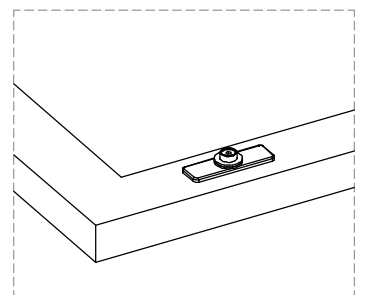


BONDING AREA  
ZONA DI INCOLLAGGIO  
BEREICH DER BINDUNG

**b**

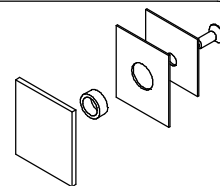


**c**

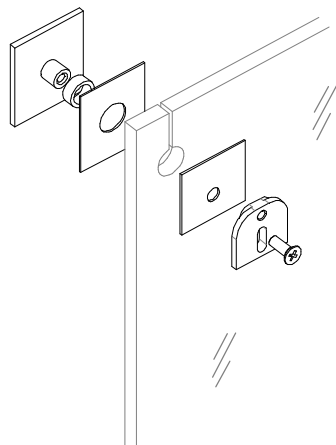




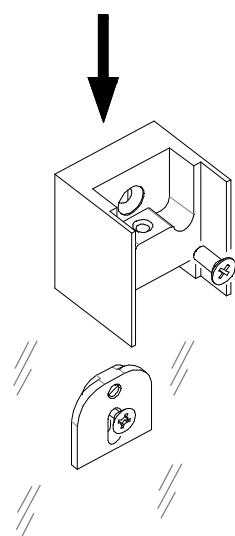
**D05EP80**  
GLASS MOUNT  
ATTACCO A VETRO  
GLASHALTERUNG



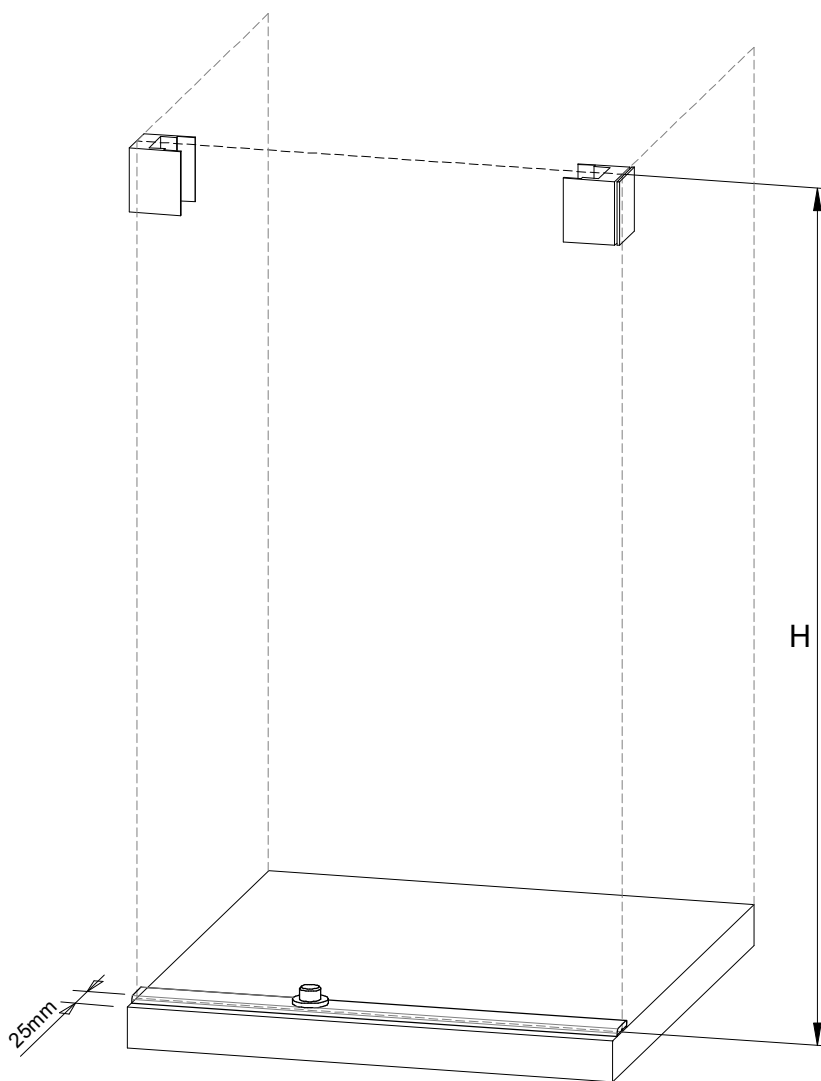
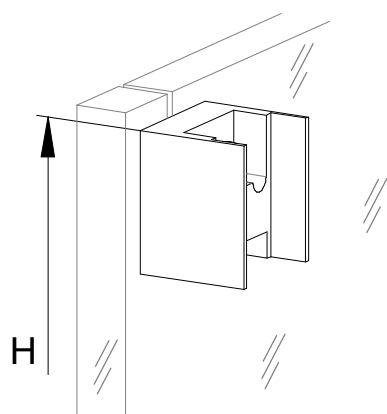
**1**



**2**



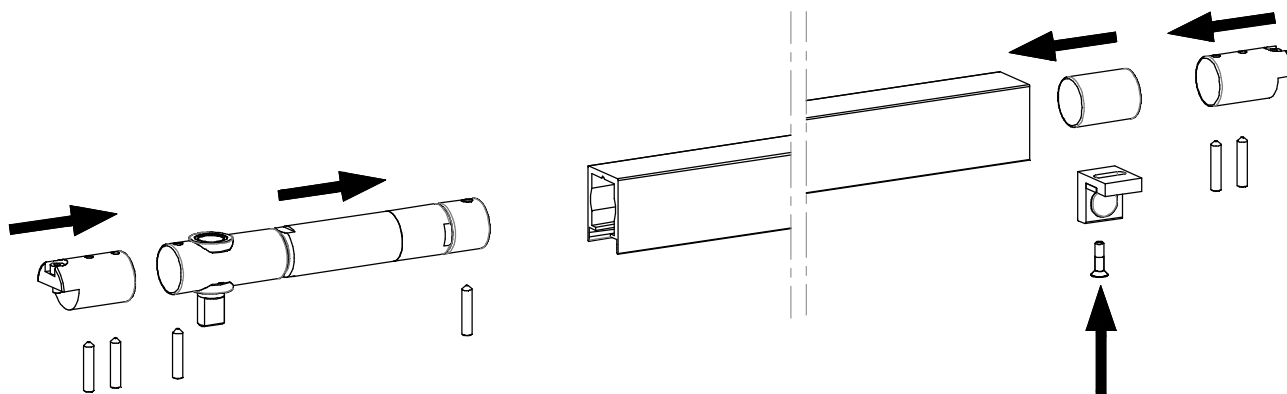
**3**



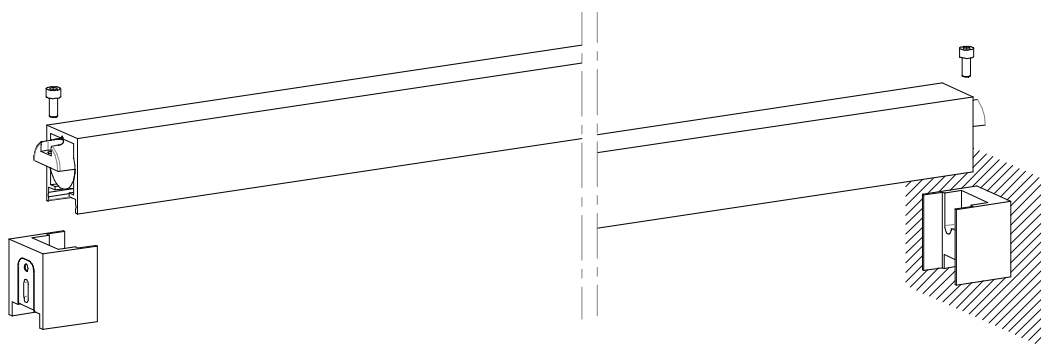


## MOUNTING THE UPPER TRACK ON THE WALL/GLASS MONTAGGIO BINARIO SUPERIORE A MURO/VETRO MONTAGE DER OBEREN SCHIENE AN DER WAND/GLAS

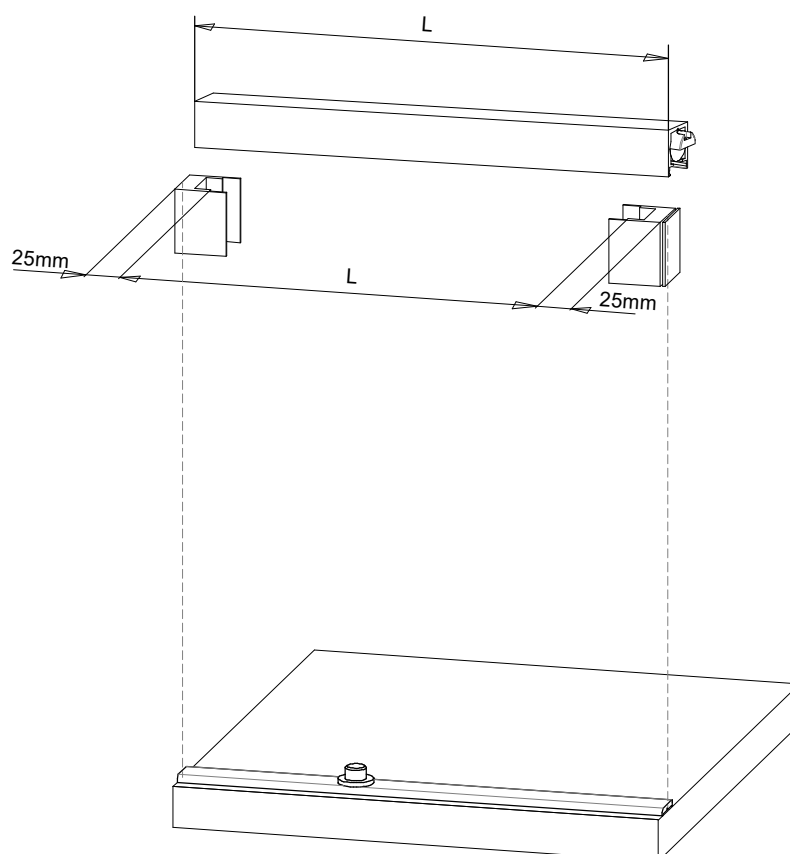
### 4



### 5



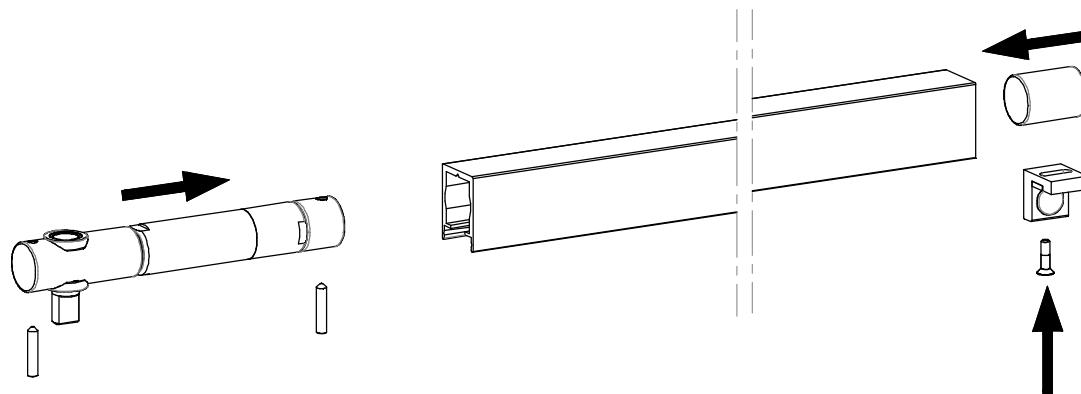
### 6



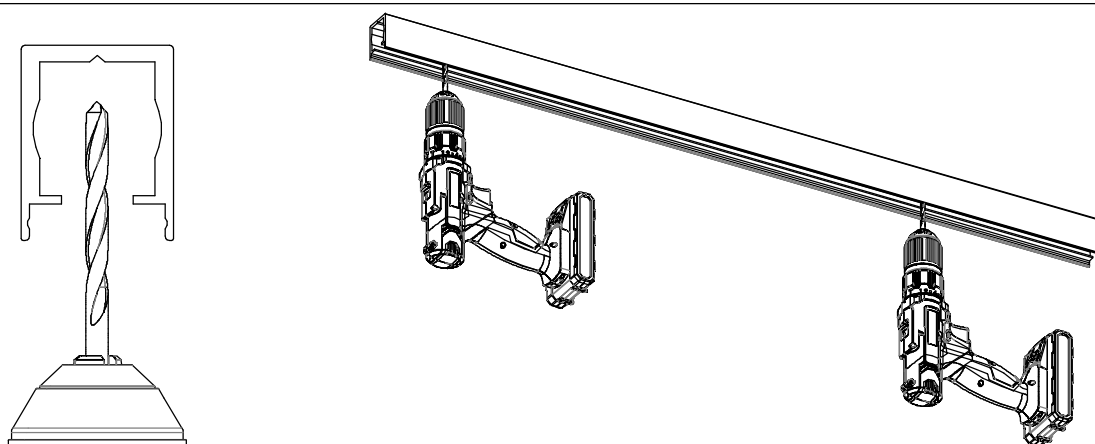


## UPPER CEILING TRACK MOUNTING MONTAGGIO BINARIO SUPERIORE A SOFFITTO MONTAGE DES OBEREN GESTELLS AN DER DECKE

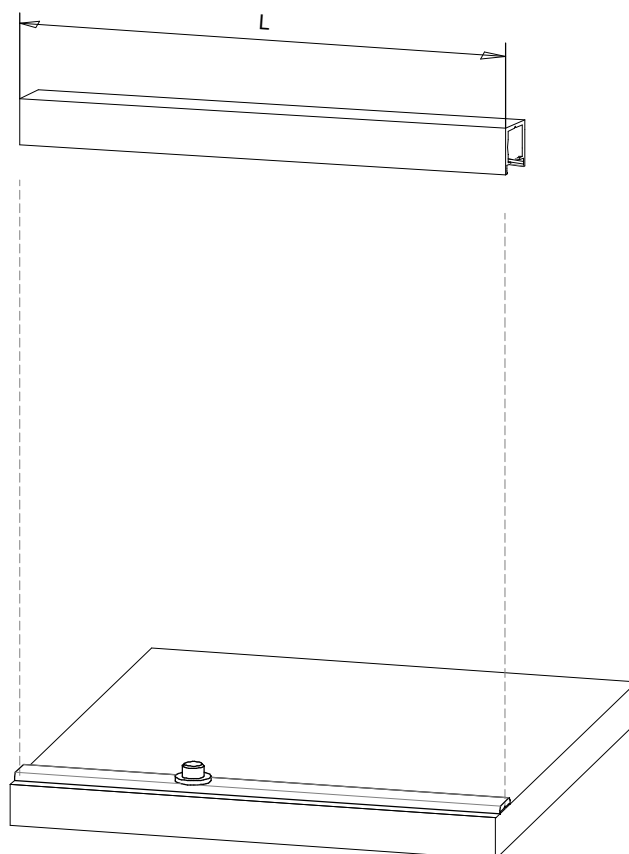
4



5



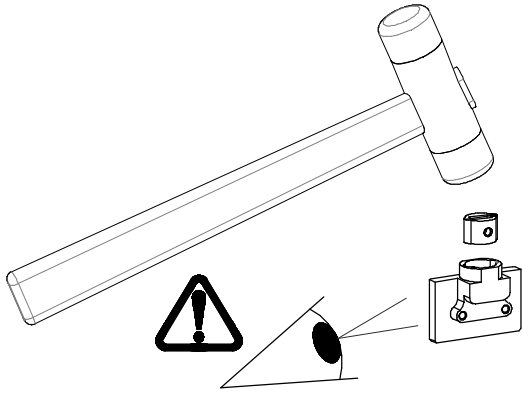
6





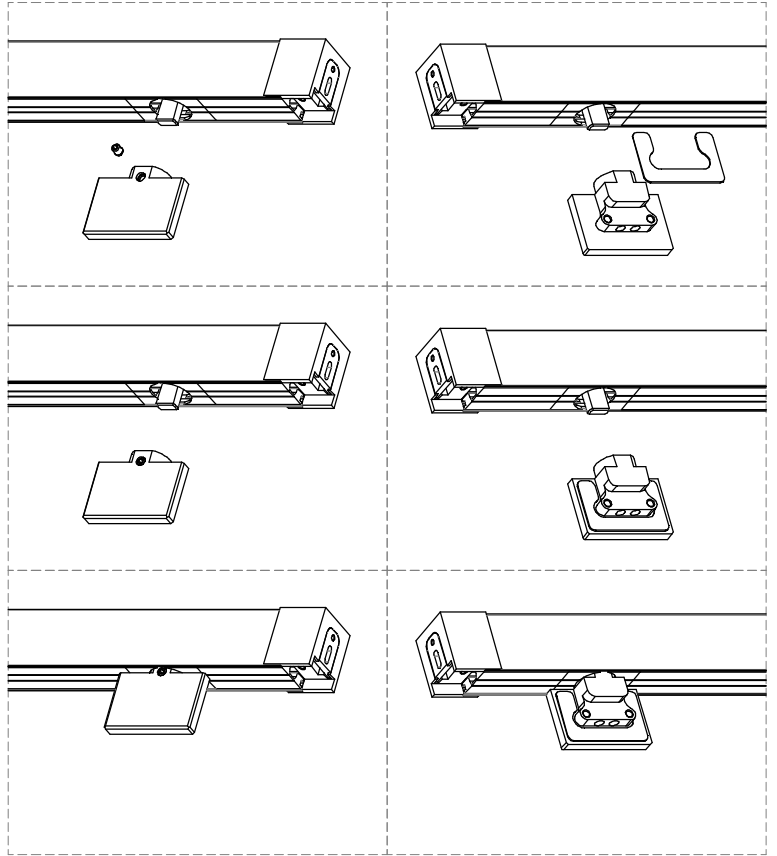
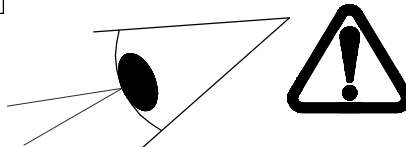
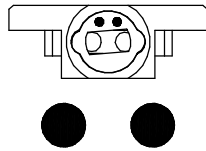
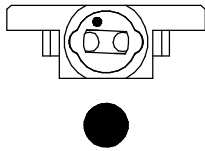
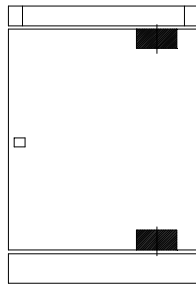
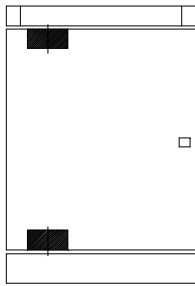


## 7 UPPER CALIPER ASSEMBLY MONTAGGIO PINZA SUPERIORE OBERE BREMSSATTELBAUGRUPPE

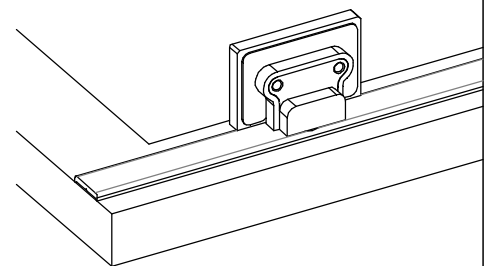
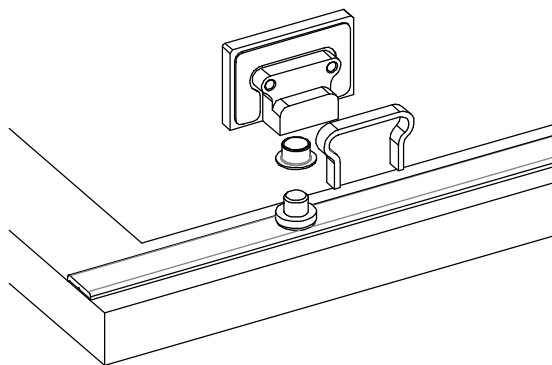
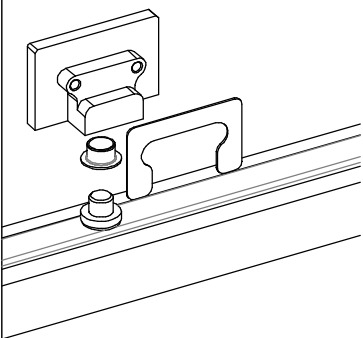


LEFT  
SINISTRA  
LINKS

RIGHT  
DESTRA  
RECHTS

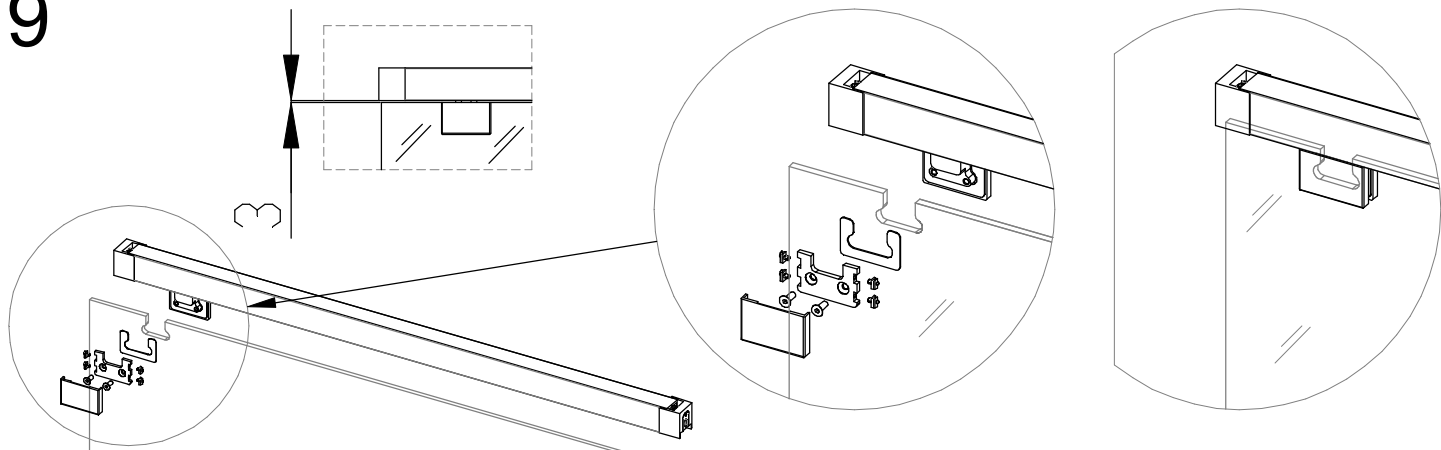


## 8 LOWER CALIPER ASSEMBLY MONTAGGIO PINZA INFERIORE UNTERE BREMSSATTELBAUGRUPPE

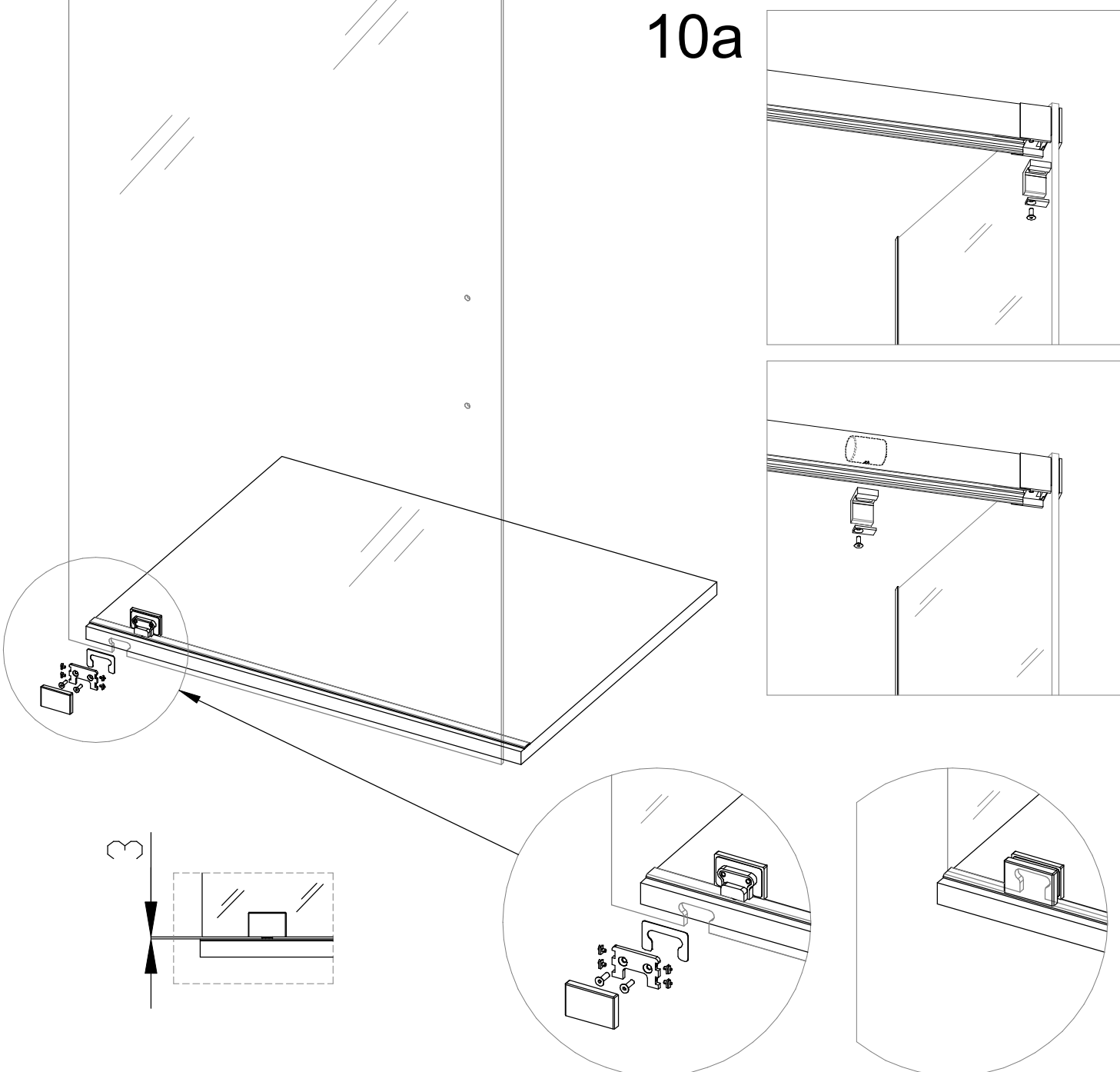




## 9



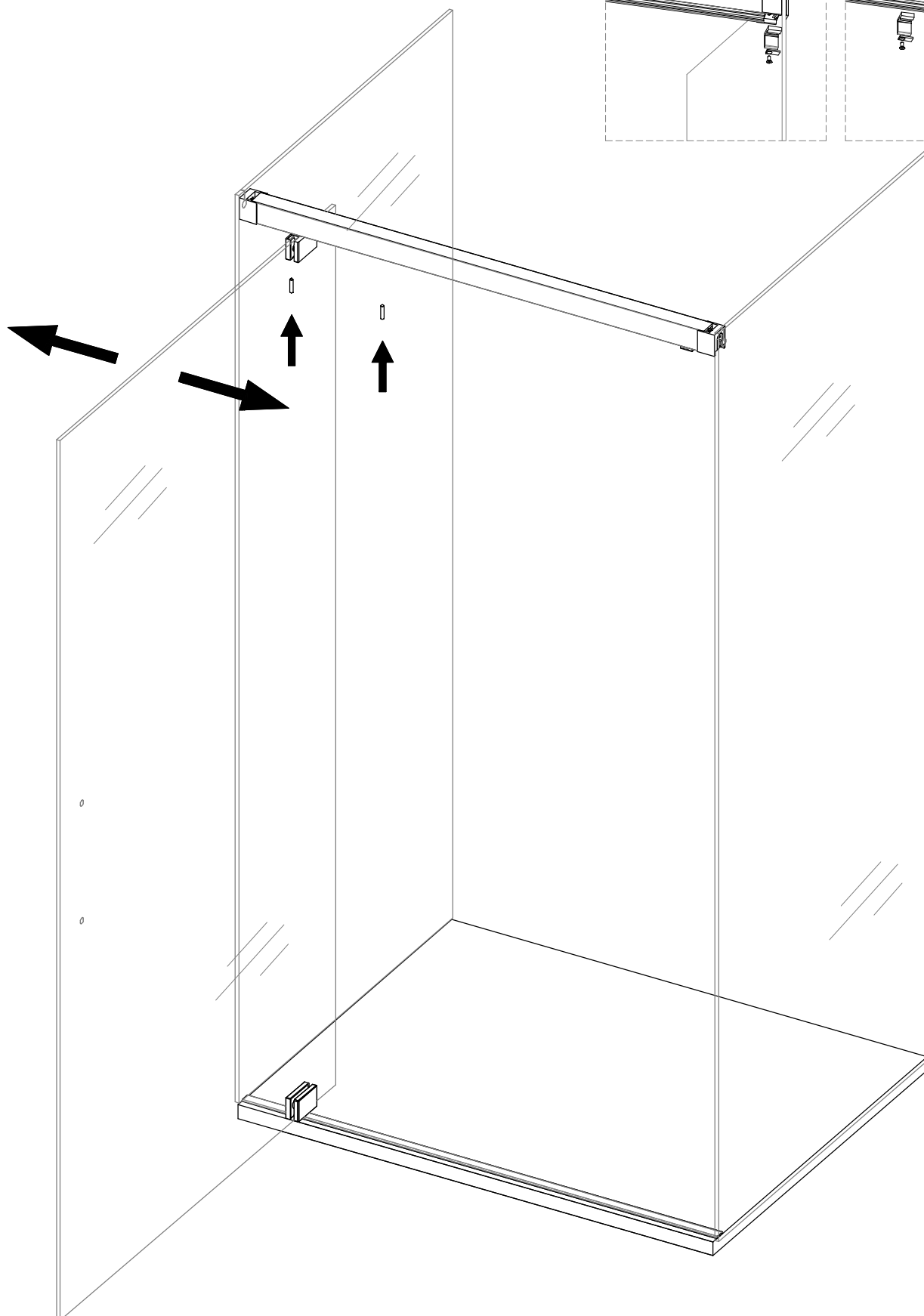
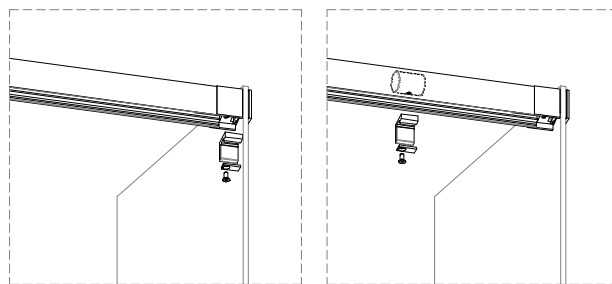
## 10a





10

10a





11

