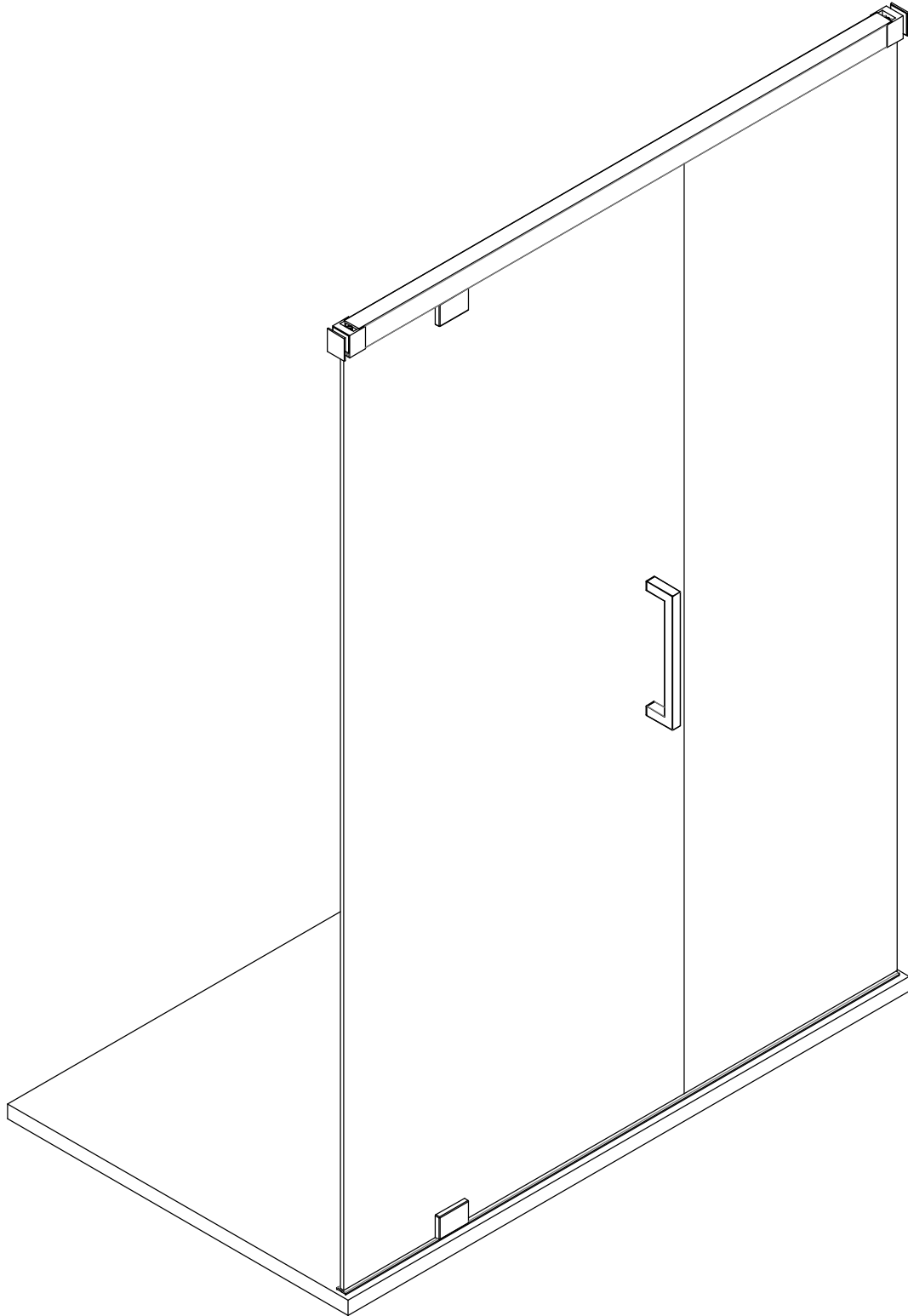


# SLASH

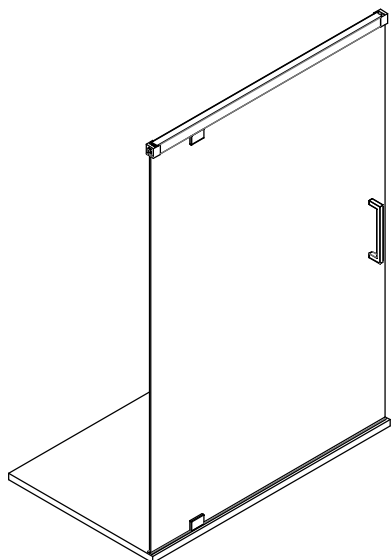
# D05E32N

More info  
Ulteriori informazioni  
Mehr Info

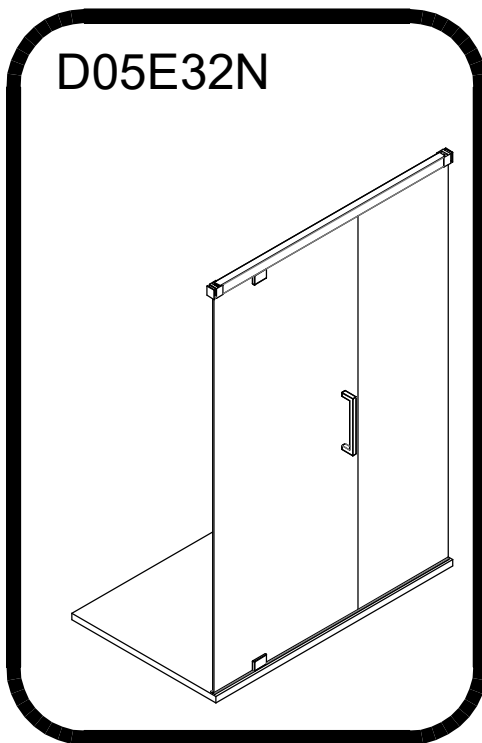




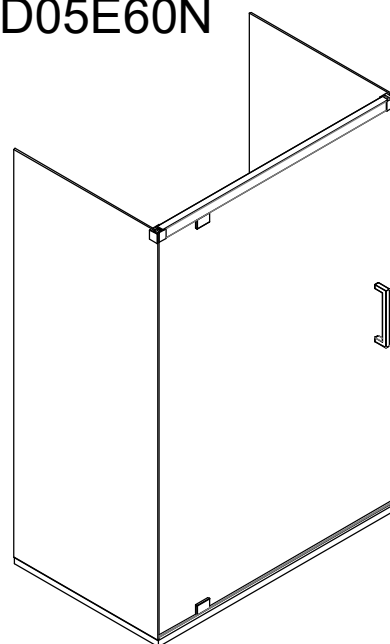
D05E30N



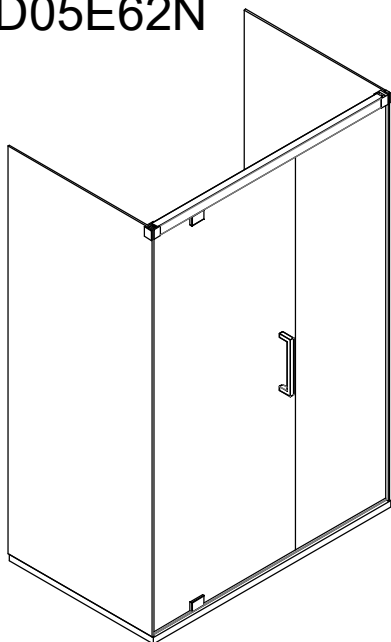
D05E32N



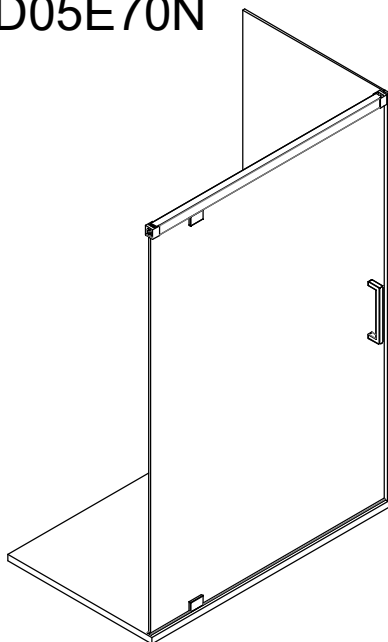
D05E60N



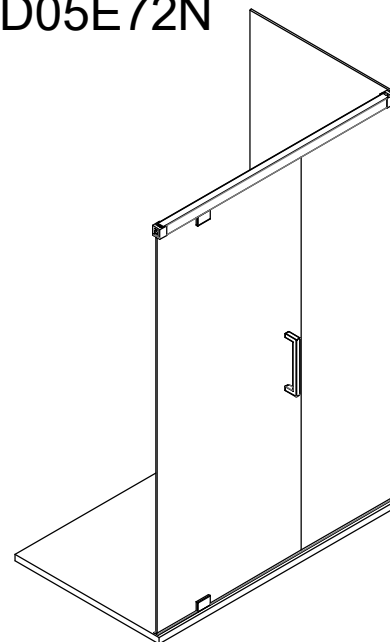
D05E62N



D05E70N



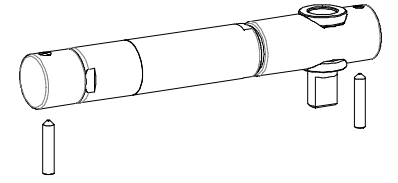
D05E72N



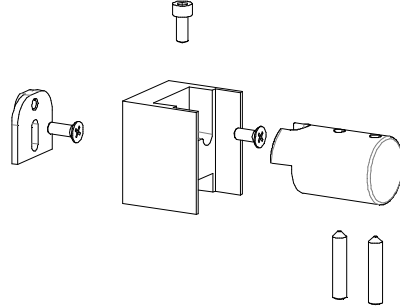


## SUPPLIED COMPONENTS COMPONENTI IN DOTAZIONE GELIEFERTE KOMPONENTEN

D05E P16 x1

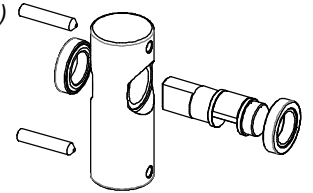


D05E P90 x2

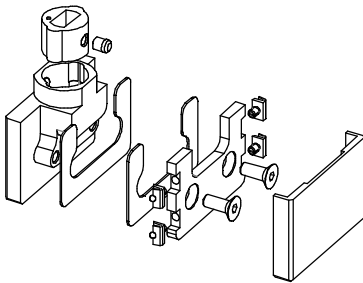


D05E P17 x1

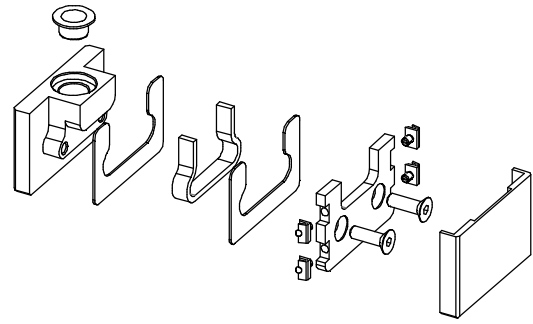
(SOL Version)



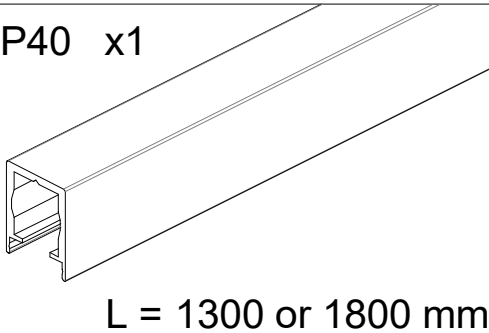
D05E P13 x1



D05E P14 x1



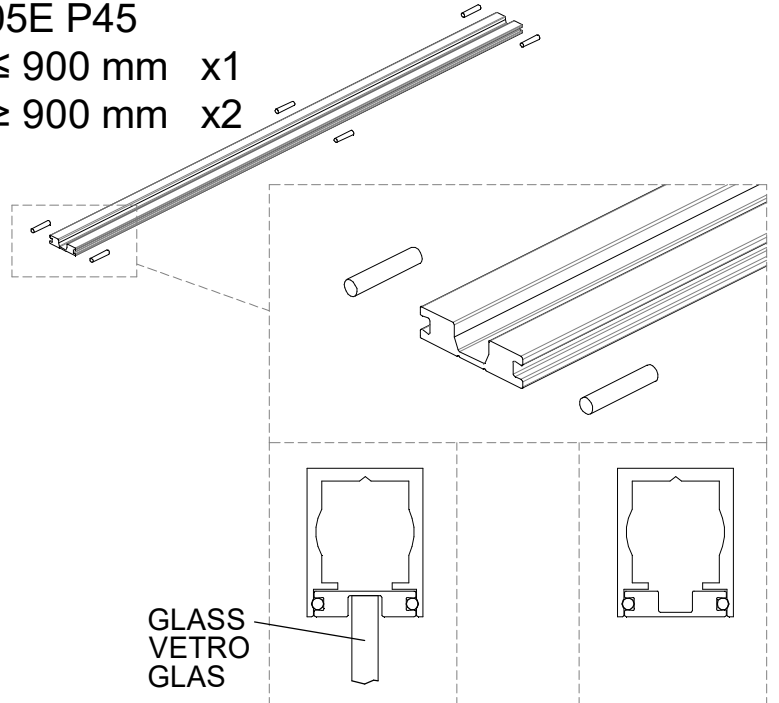
D05E P40 x1



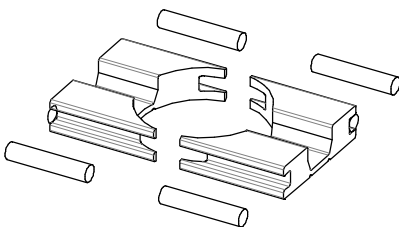
D05E P45

L ≤ 900 mm x1

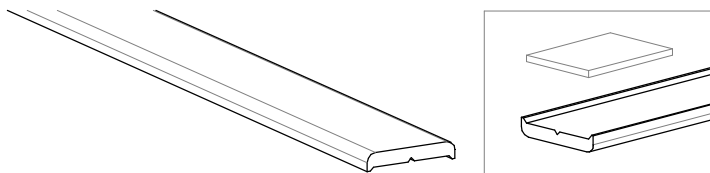
L ≥ 900 mm x2



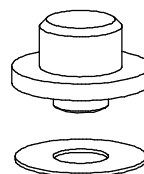
D05E P47N x1



D05E P55N x1  
L = 1300 or 1800 mm

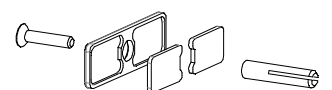


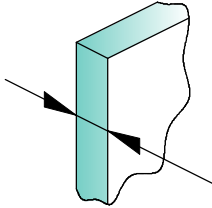
D05E P15 x1



D05E P52 x1

(Optional)

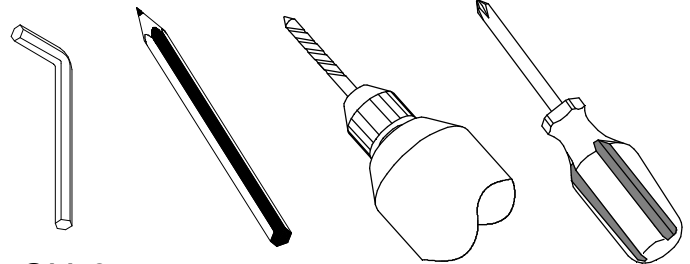




8 ÷ 10  
5/16" ÷ 3/8"

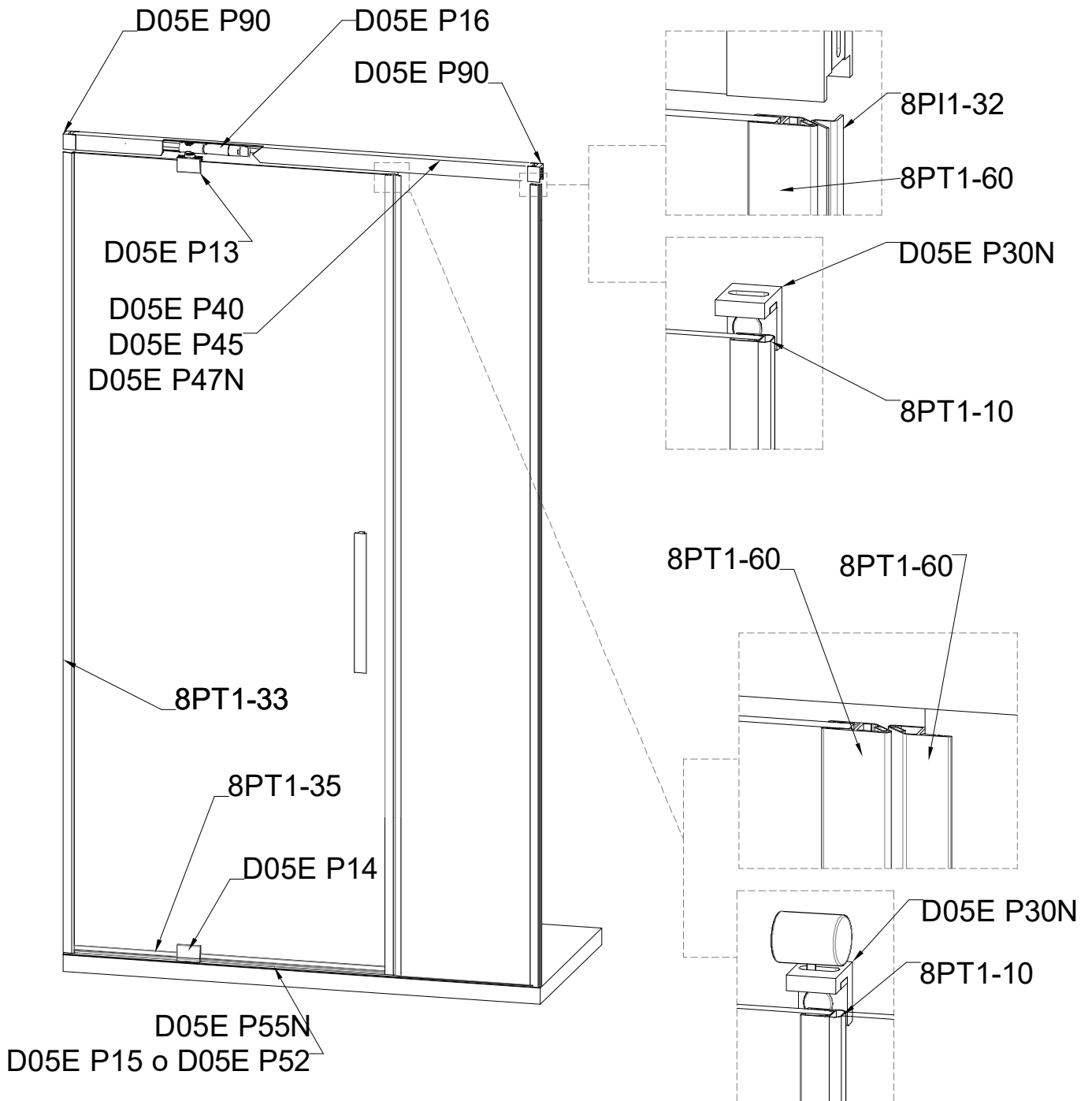
GLASS  
VETRO  
GLAS

Tools Required  
Strumenti Richiesti  
Benötigtes Werkzeug



CH-3

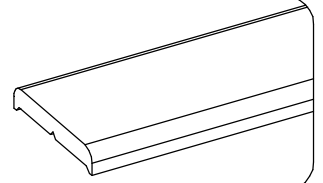
INSTALLATION SCHEME - SCHEMA DI INSTALLAZIONE - INSTALLATIONSSCHEMA



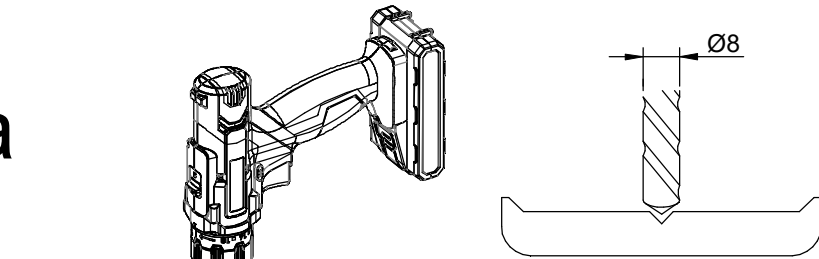


## D05EP55N/13 - D05EP55N/18

GROUND PROFILE  
PROFILO A TERRA  
BODENPROFIL



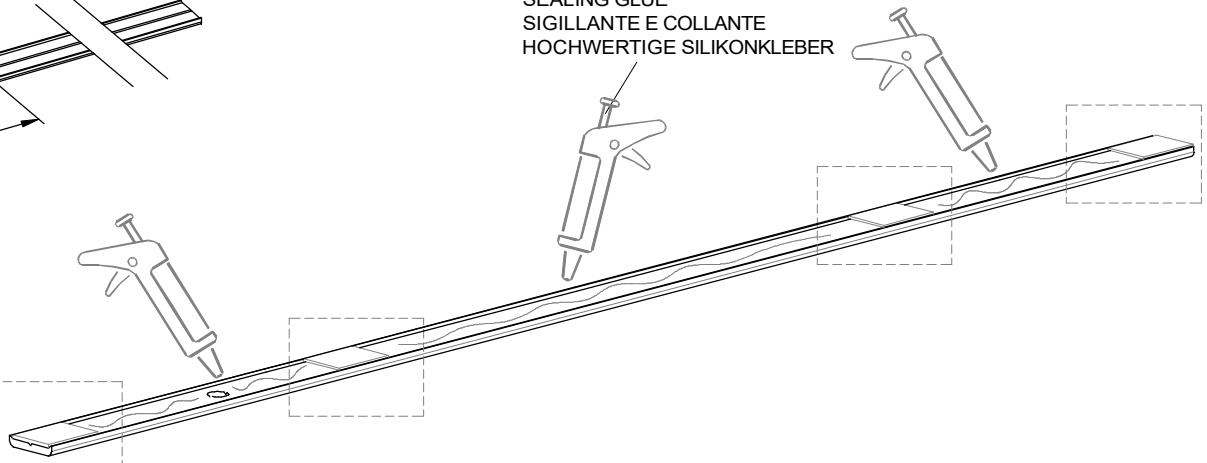
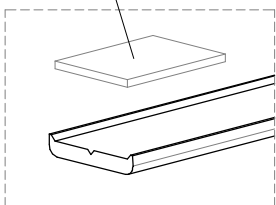
**a**



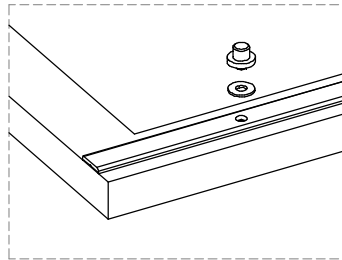
SEALING GLUE  
SIGILLANTE E COLLANTE  
HOCHWERTIGE SILIKONKLEBER

**b**

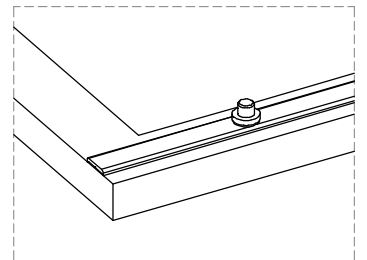
BIADESIVO  
DOUBLE-SIDED  
DOPPELSEITIGE



**c**

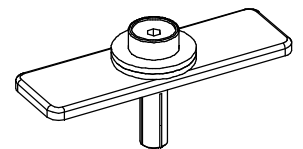


**d**

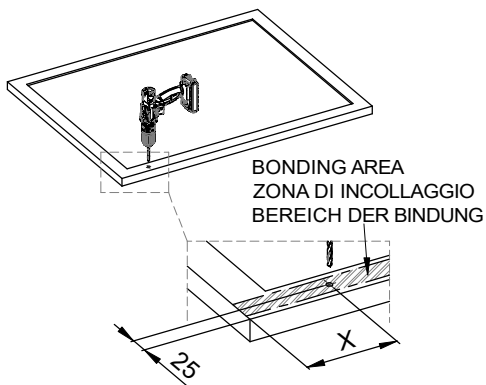


## D05EP52

GROUND FIXING PLATE  
PIASTRA DI FISSAGGIO A TERRA  
BODENBEFESTIGUNGSPLATTE

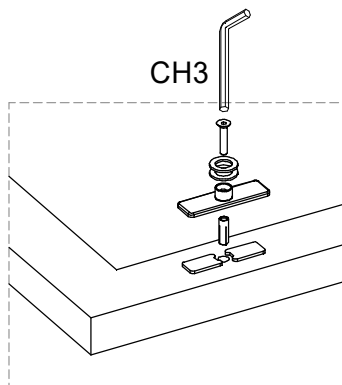


**a**

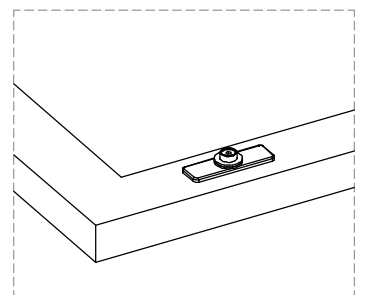


BONDING AREA  
ZONA DI INCOLLAGGIO  
BEREICH DER BINDUNG

**b**



**c**



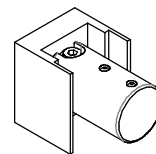


## D05EP90

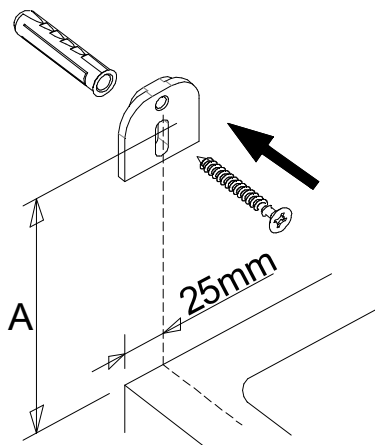
WALL MOUNT

ATTACCO A MURO

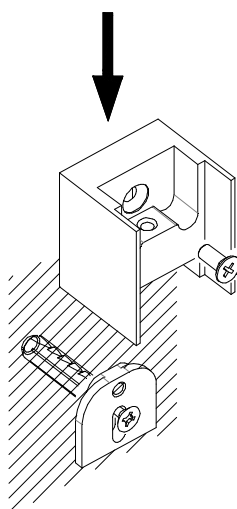
WANDHALTERUNG



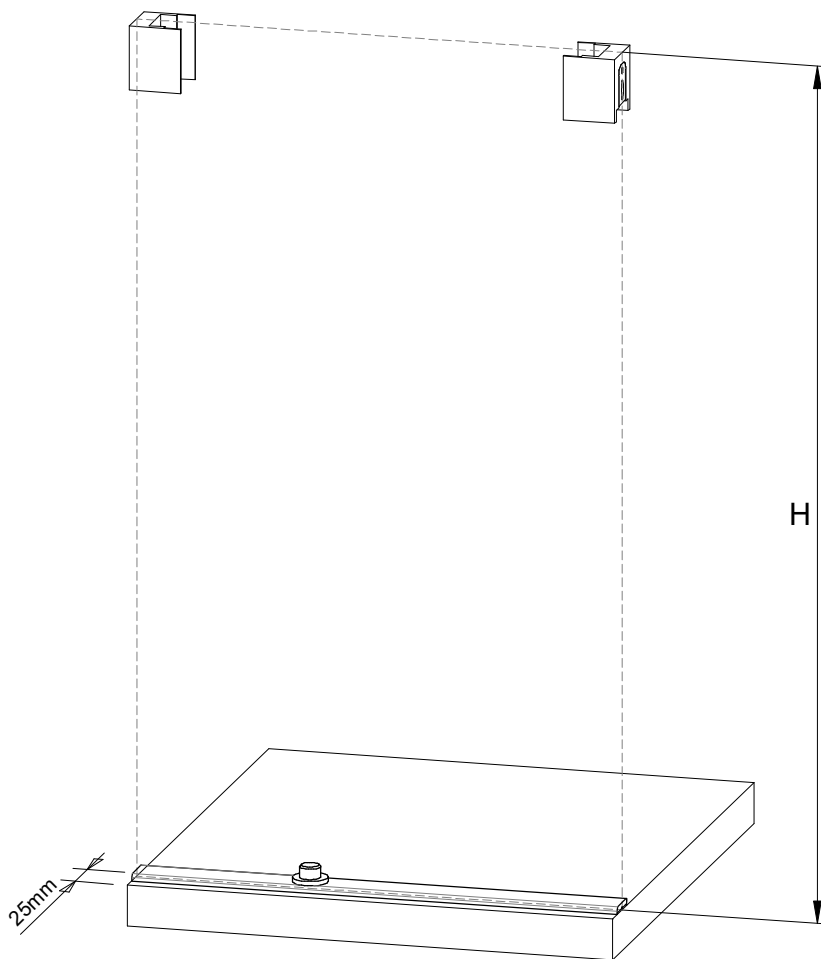
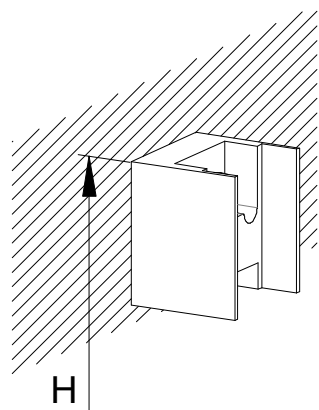
1



2



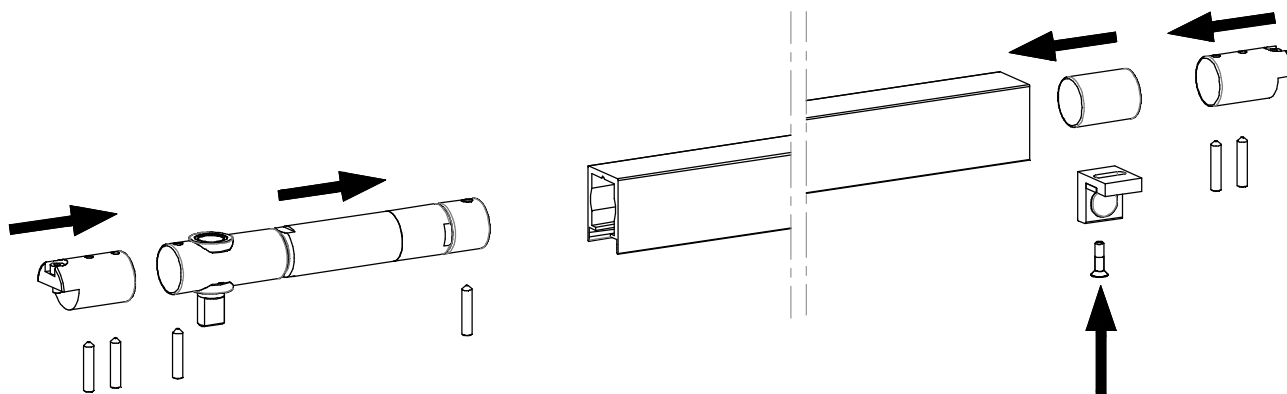
3



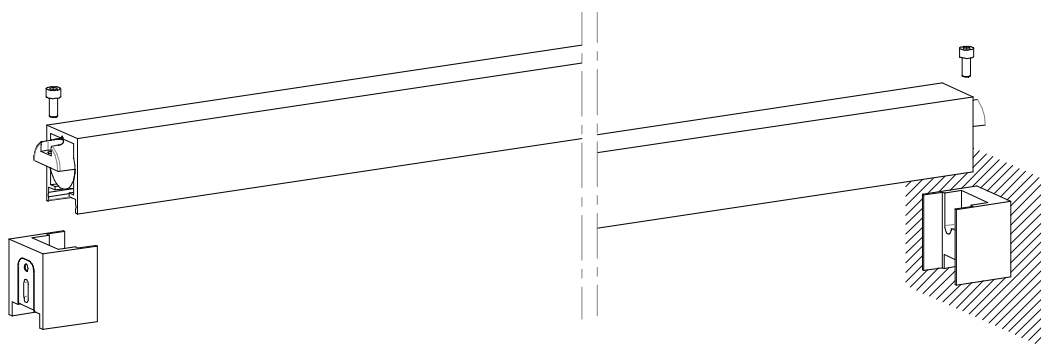


## MOUNTING THE UPPER TRACK ON THE WALL/GLASS MONTAGGIO BINARIO SUPERIORE A MURO/VETRO MONTAGE DER OBEREN SCHIENE AN DER WAND/GLAS

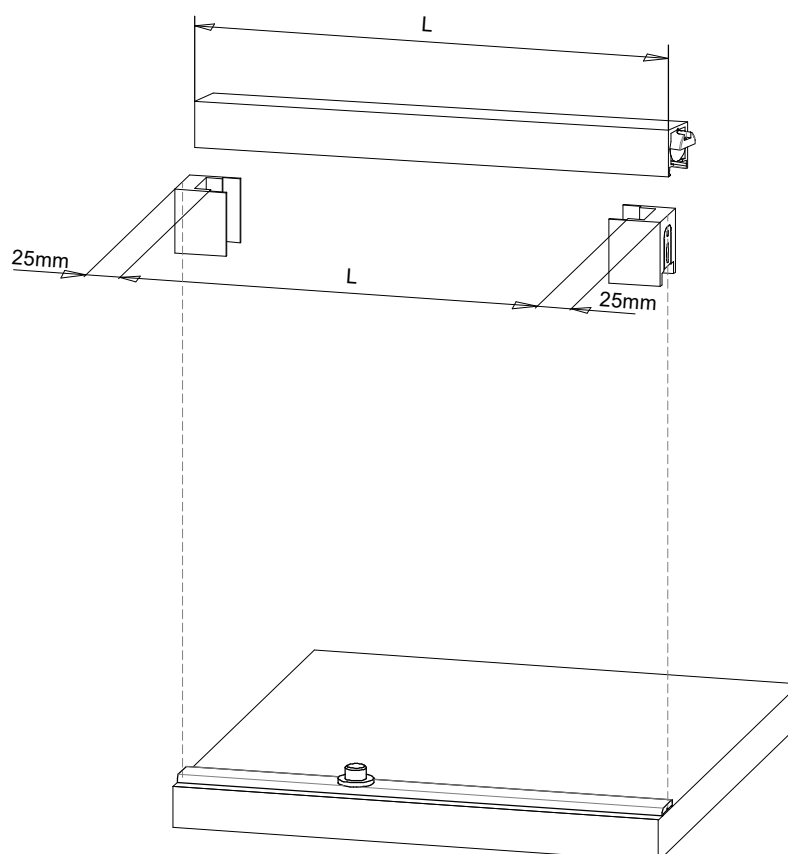
### 4



### 5



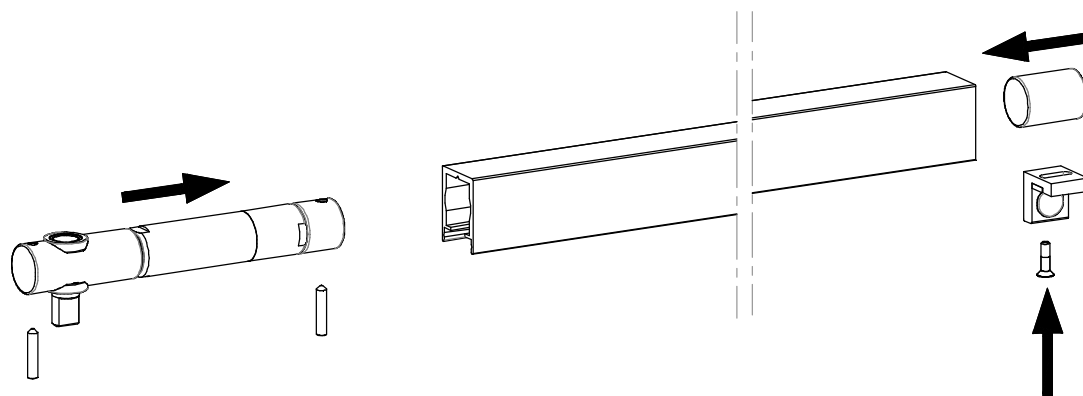
### 6



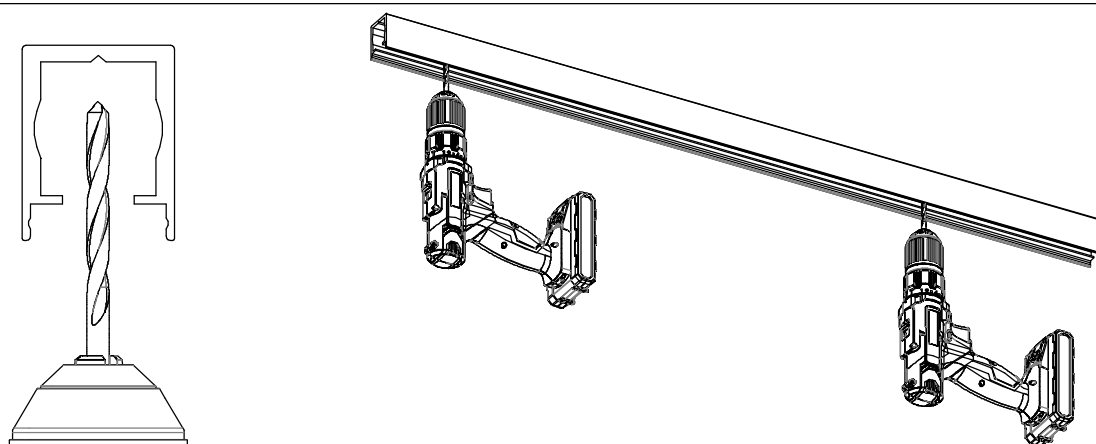


## UPPER CEILING TRACK MOUNTING MONTAGGIO BINARIO SUPERIORE A SOFFITTO MONTAGE DES OBEREN GESTELLS AN DER DECKE

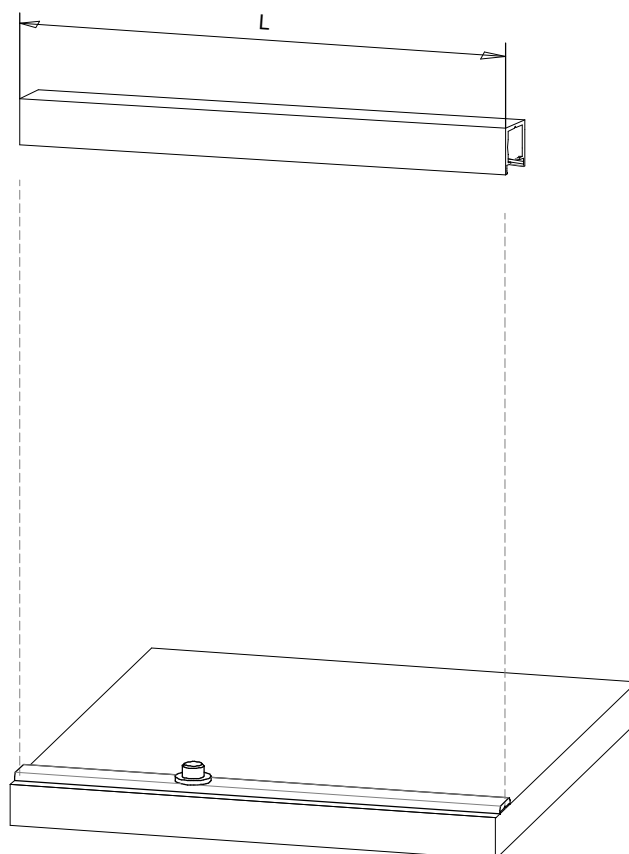
4



5



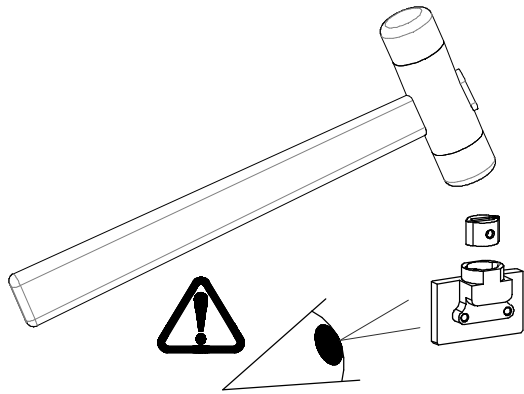
6





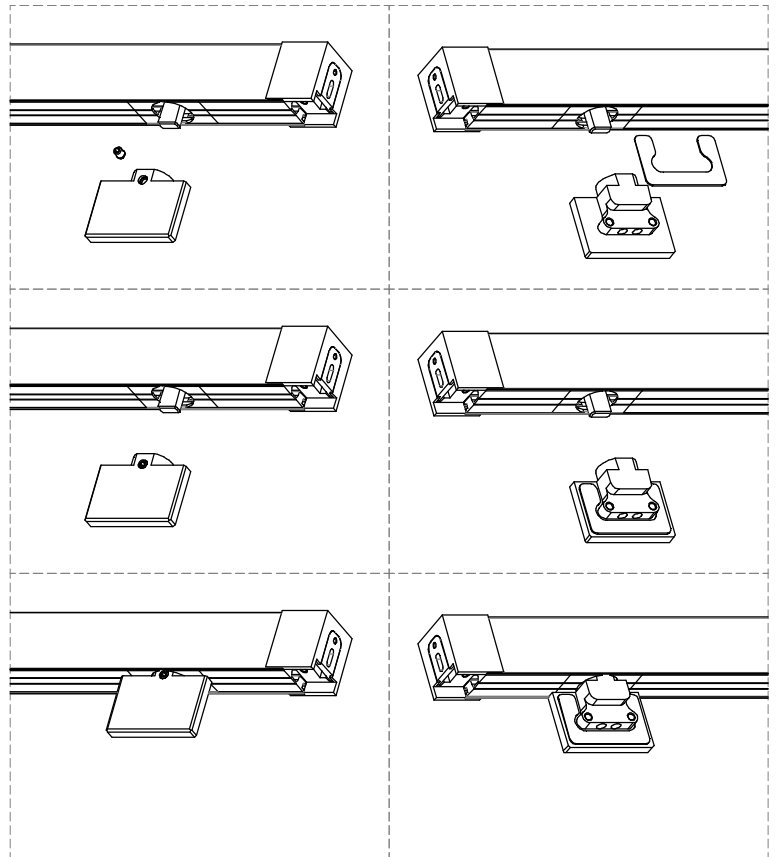
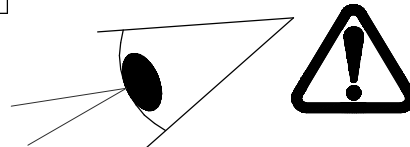
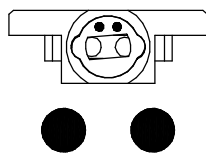
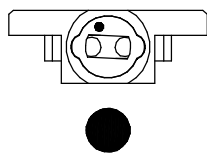
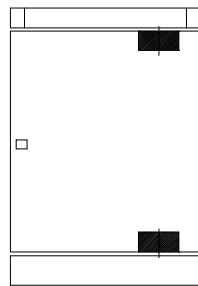
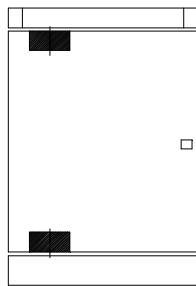


## 7 UPPER CALIPER ASSEMBLY MONTAGGIO PINZA SUPERIORE OBERE BREMSSATTELBAUGRUPPE

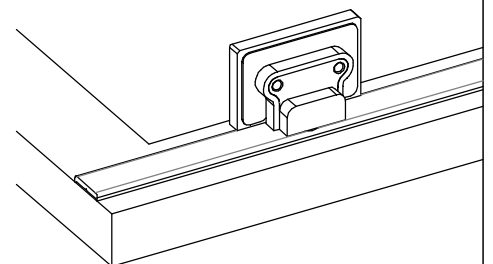
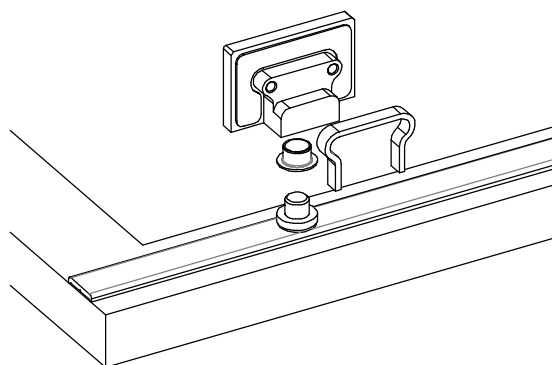
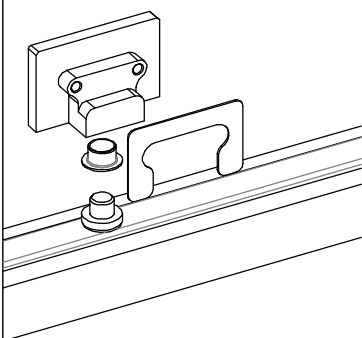


LEFT  
SINISTRA  
LINKS

RIGHT  
DESTRA  
RECHTS



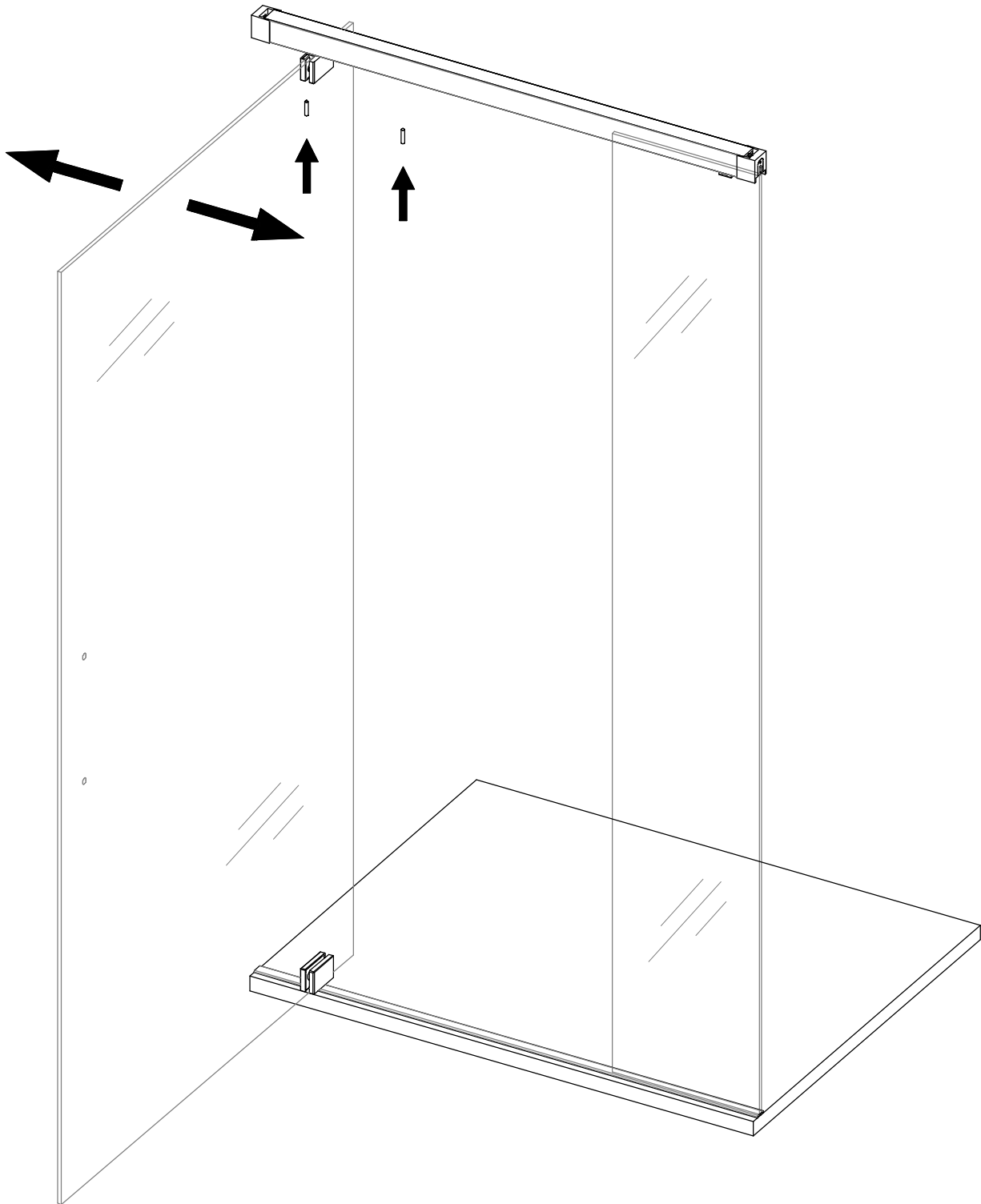
## 8 LOWER CALIPER ASSEMBLY MONTAGGIO PINZA INFERIORE UNTERE BREMSSATTELBAUGRUPPE







## 10





11

