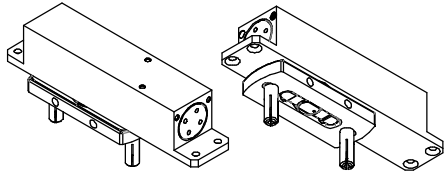


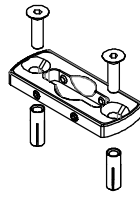
VERTO

102E40

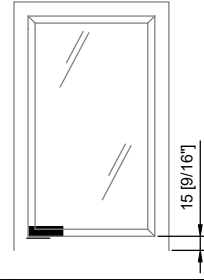
More info
Ulteriori informazioni
Mehr Info



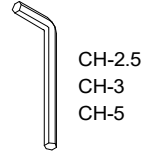
FLOOR BASE PLATE
PIASTRA BASE A
PAVIMENTO
BODENLAGER



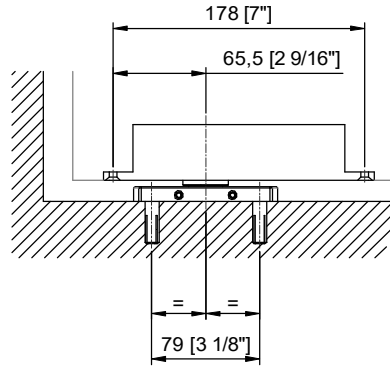
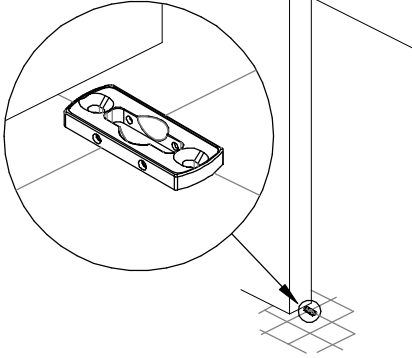
Suggested
Sugerito
Empfohlen



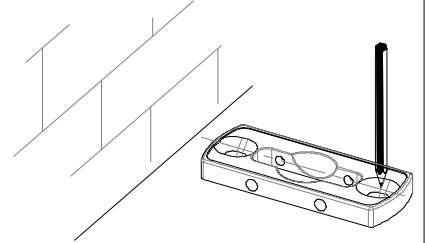
Tools Required
Strumenti Richiesti
Benötigtes Werkzeug



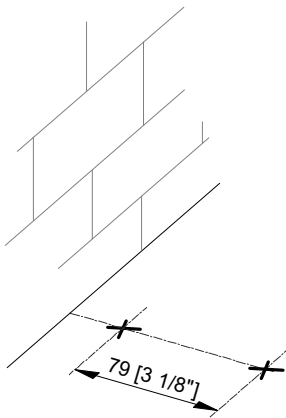
FLOOR BASE PLATE FIXING
FISSAGGIO PIASTRA BASE A PAVIMENTO
BEFESTIGUNG BODENLAGER



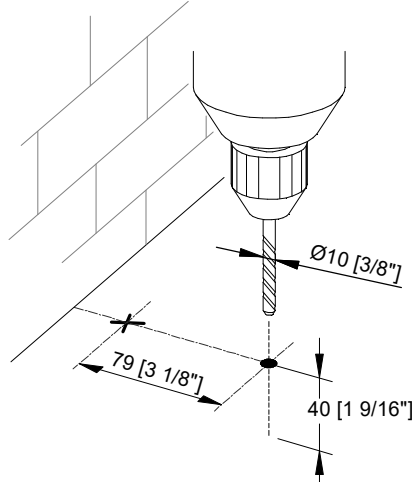
1



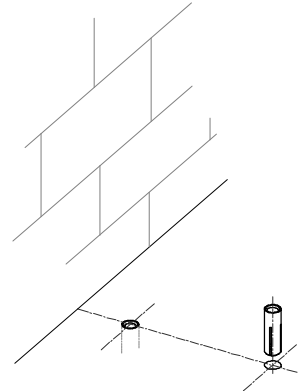
2



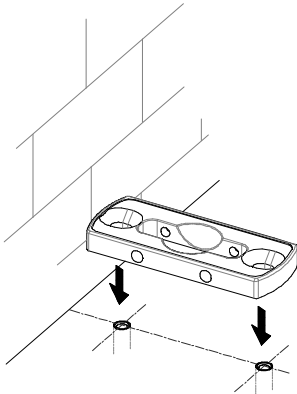
3



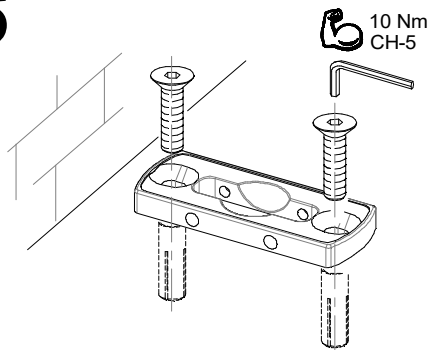
4



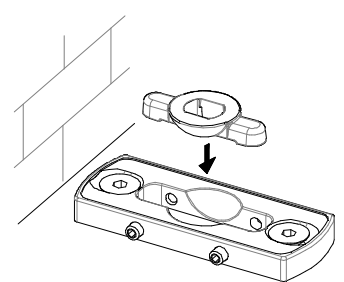
5



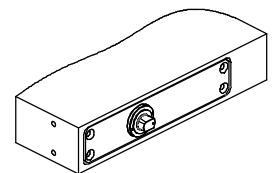
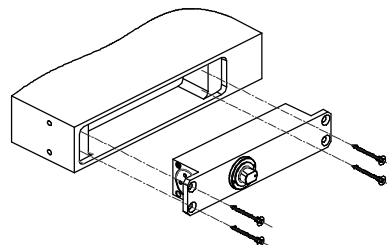
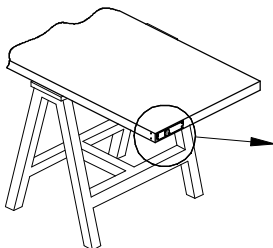
6



7

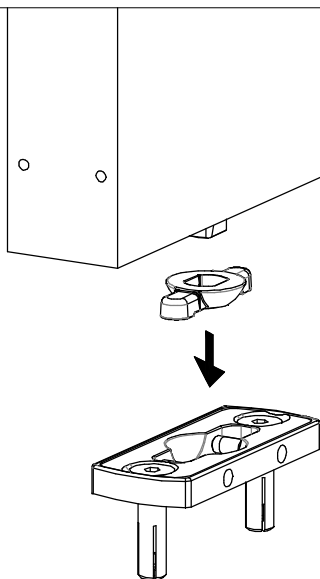


8

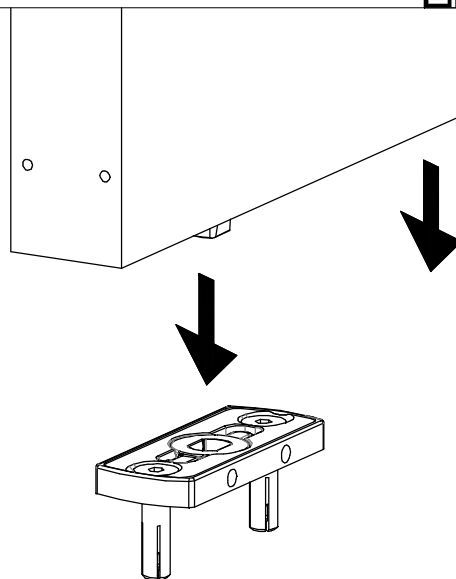




9



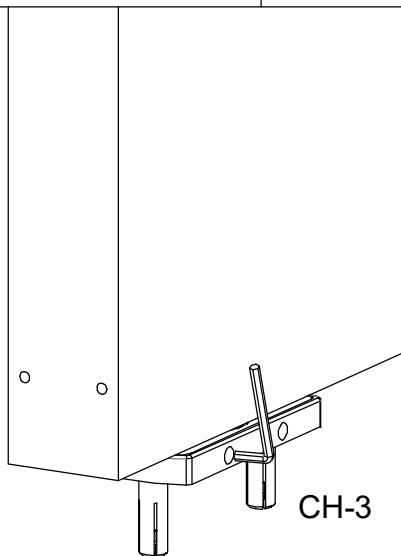
10



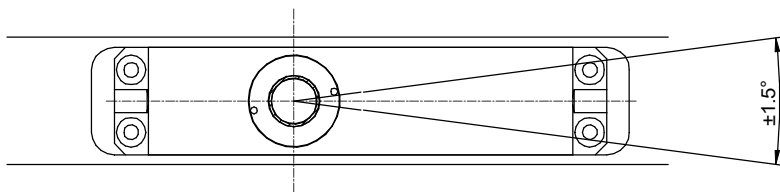
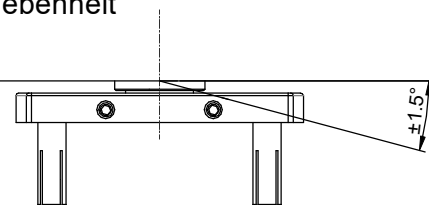
11

Door alignment
Regolazione allineamento porta
Türausrichtung

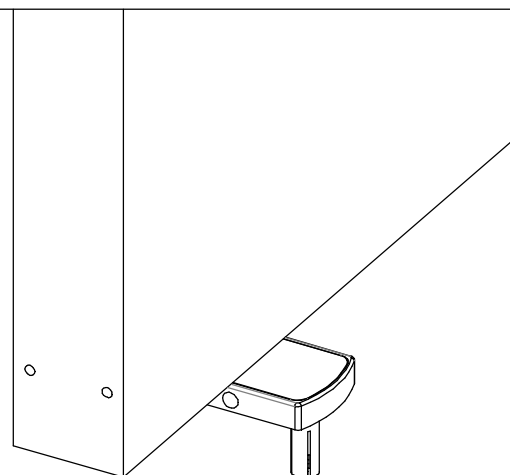
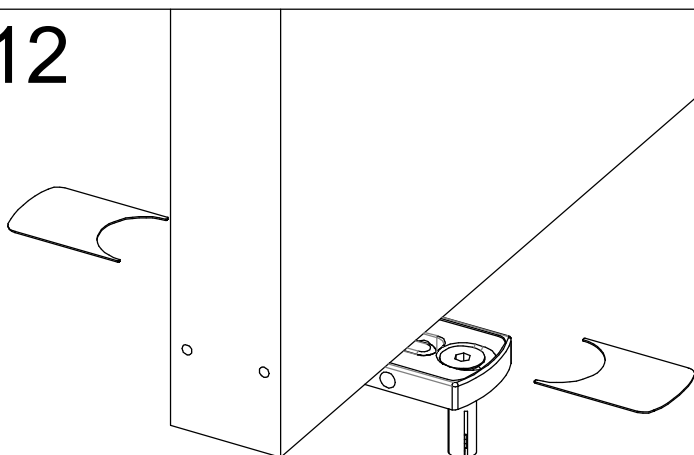
Once aligned tighten the screws
una volta allineato stringere le viti
Nach der Ausrichtung ziehen Sie
die Schrauben fest



Max floor misalignment
Disallineamento massimo del pavimento
Max ausgleichsmöglichkeit
Bodenunebenheit



12





14

Closing speed adjustment

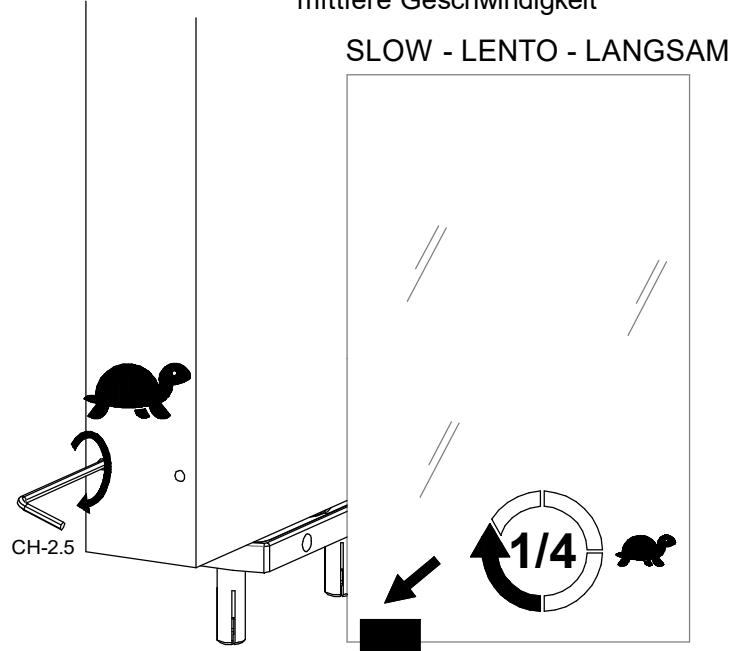
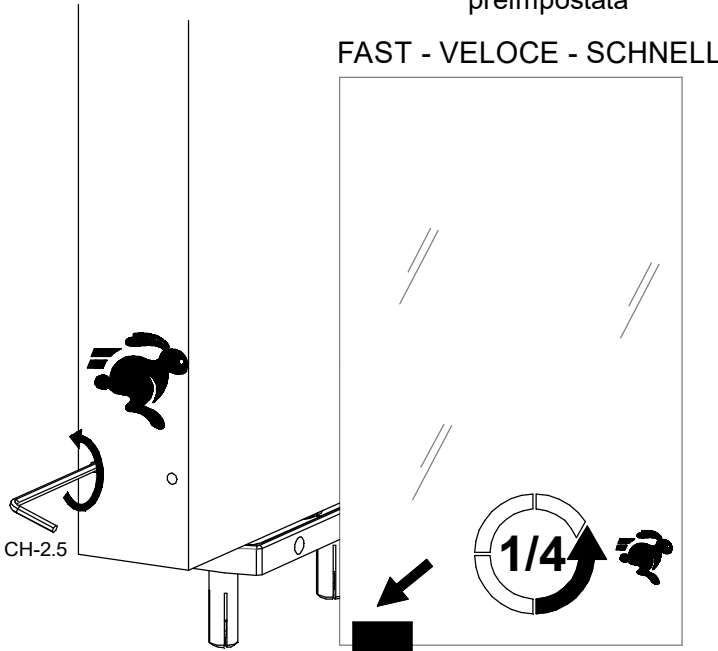
Factory settings: average pre-set

Regolazione della velocità di chiusura

Impostazioni di fabbrica: media preimpostata

Einstellung Schließgeschwindigkeit

Werkseitige Konfiguration: mittlere Geschwindigkeit



15 OPTIONAL FINAL LATCH ACTIVATION

Final latch adjustment

Factory settings: closed

Regolazione dello scatto finale

Impostazioni di fabbrica: chiusa

Einstellung zweiter Schließbereich/ Endschwung

Werkseitige Konfiguration: geschlossen

