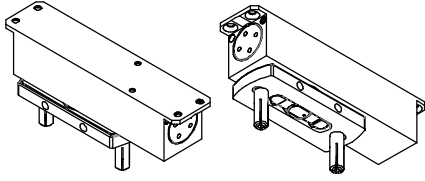


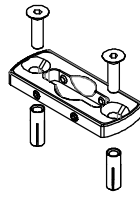
VERTO

102E10

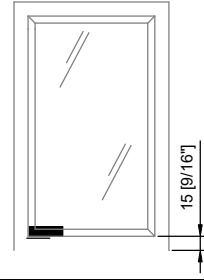
More info
Ulteriori informazioni
Mehr Info



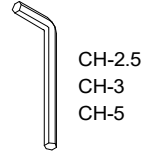
FLOOR BASE PLATE
PIASTRA BASE A
PAVIMENTO
BODENLAGER



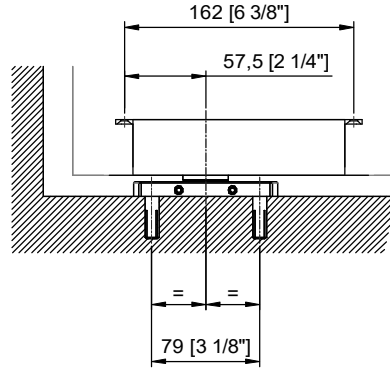
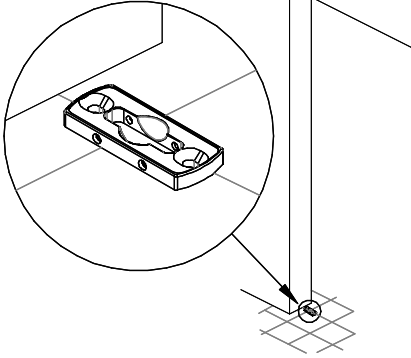
Suggested
Suggerito
Empfohlen



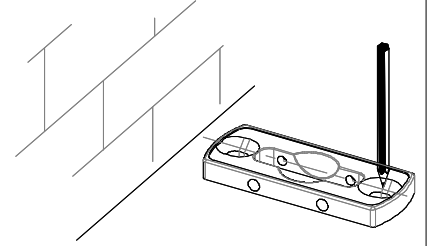
Tools Required
Strumenti Richiesti
Benötigtes Werkzeug



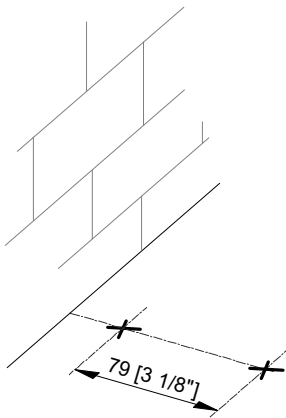
FLOOR BASE PLATE FIXING
FISSAGGIO PIASTRA BASE A PAVIMENTO
BEFESTIGUNG BODENLAGER



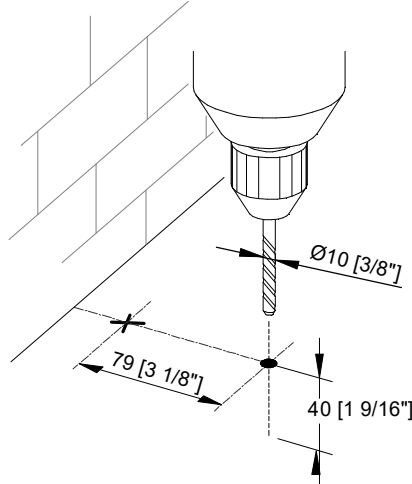
1



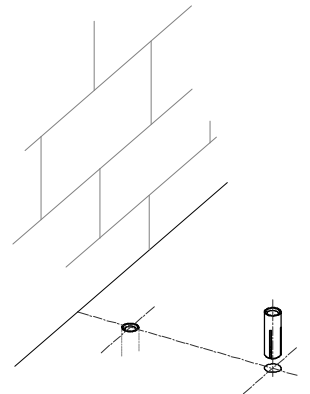
2



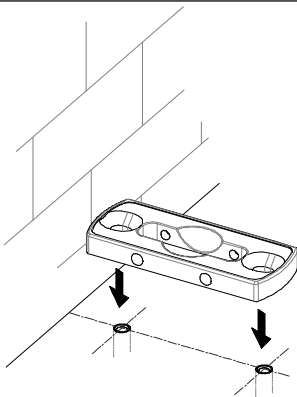
3



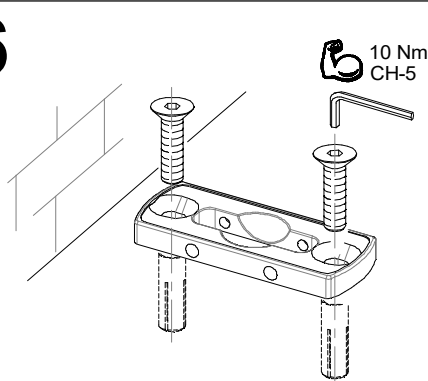
4



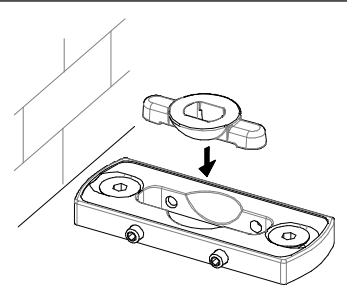
5



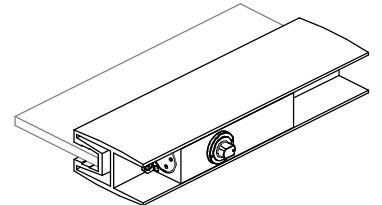
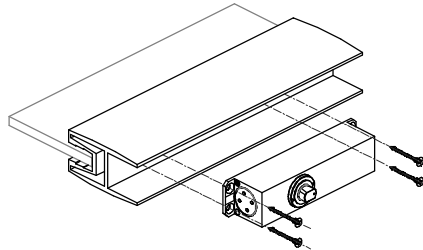
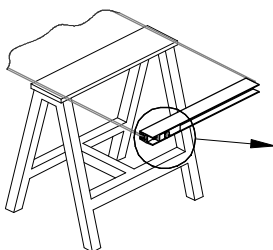
6



7

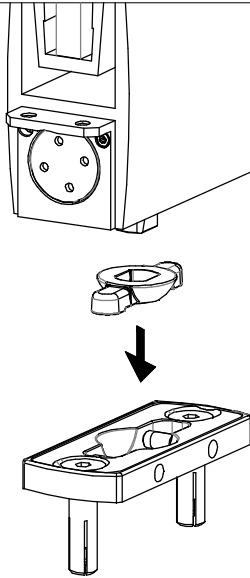


8

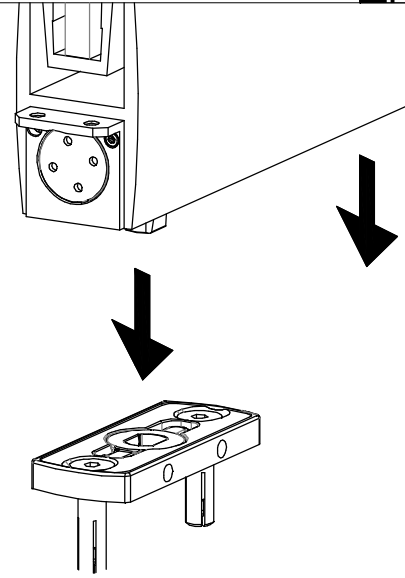




9



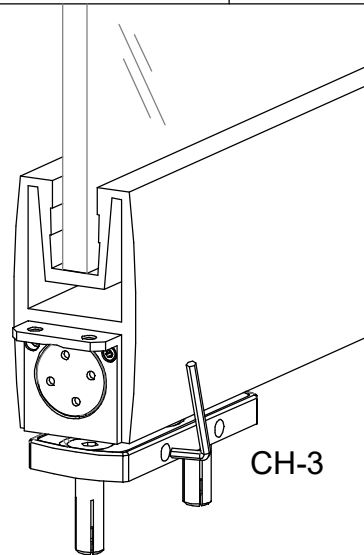
10



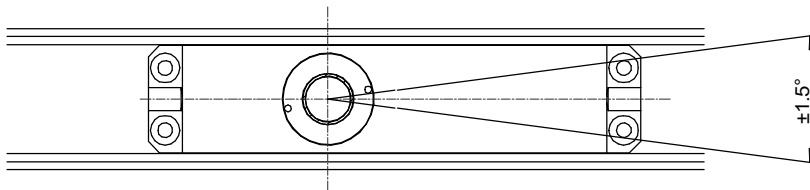
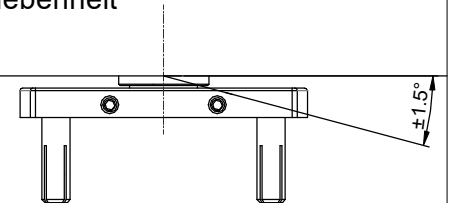
11

Door alignment
Regolazione allineamento porta
Türausrichtung

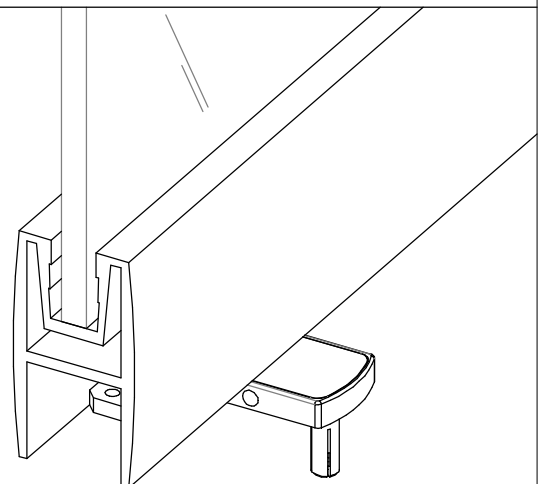
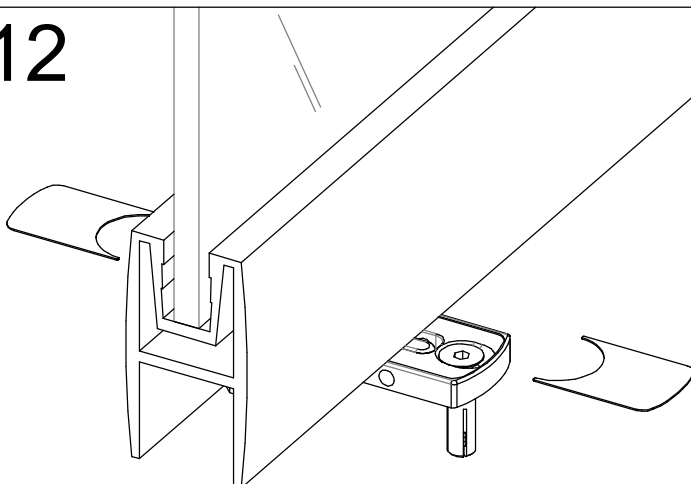
Once aligned tighten the screws
una volta allineato stringere le viti
Nach der Ausrichtung ziehen Sie
die Schrauben fest



Max floor misalignment
Disallineamento massimo del pavimento
Max ausgleichsmöglichkeit
bodenunebenheit



12





14

Closing speed adjustment

Factory settings: average pre-set

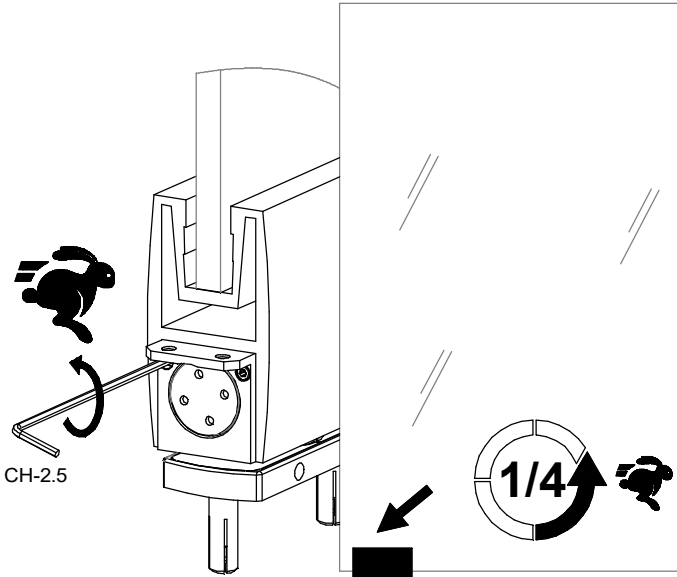
Regolazione della velocità di chiusura

Impostazioni di fabbrica: media preimpostata

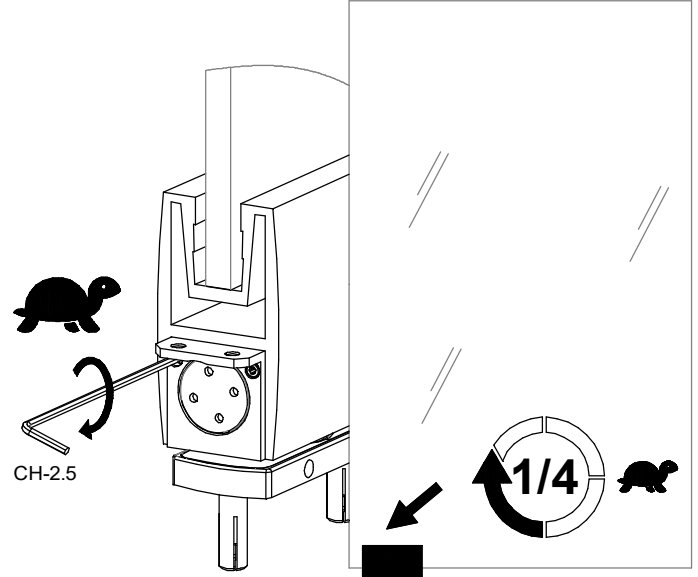
Einstellung Schließgeschwindigkeit

Werkseitige Konfiguration: mittlere Geschwindigkeit

FAST - VELOCE - SCHNELL



SLOW - LENTO - LANGSAM



15 OPTIONAL FINAL LATCH ACTIVATION

Final latch adjustment

Factory settings: closed

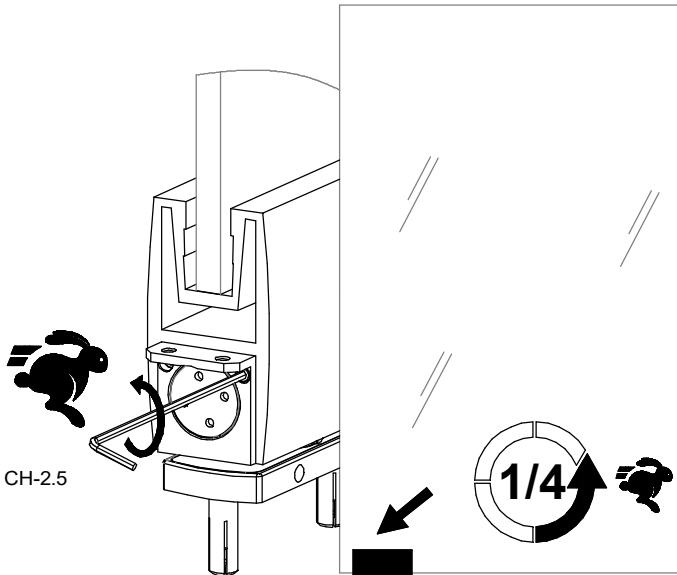
Regolazione dello scatto finale

Impostazioni di fabbrica: chiusa

Einstellung zweiter Schließbereich/ Endschwung

Werkseitige Konfiguration: geschlossen

FAST - VELOCE - SCHNELL



SLOW - LENTO - LANGSAM

